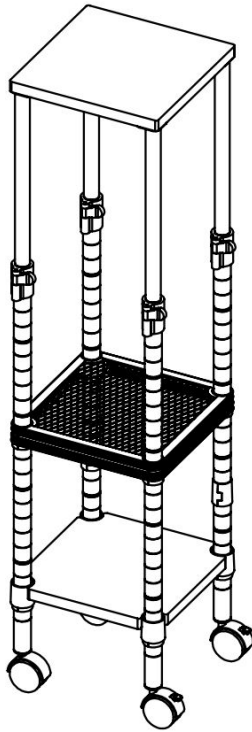




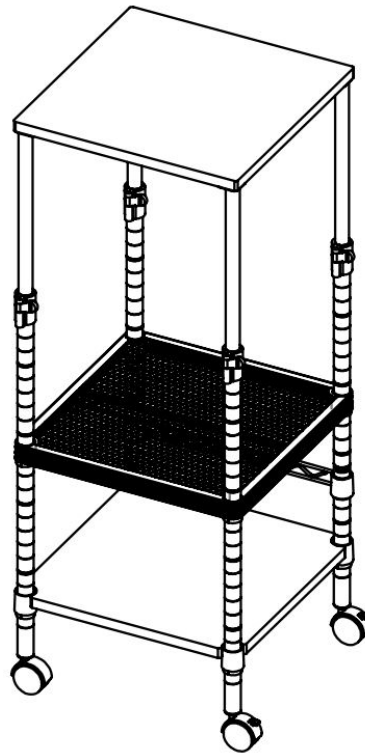
昇降式スピーカースタンド

BHS-250SP/400SP

取扱説明書



BHS-250SP



BHS-400SP

※小さなお子様のご使用になる場合は※
保護者の方が当取扱説明書をよくお読みになり、使用中はお子様につき添ってください。

本製品をお買い上げいただき、誠にありがとうございます。本製品をご使用の際は必ず本書をお読みいただき、ご理解の上、正しくご使用ください。また、お読みいただいた後も、この説明書は大切に保管してください。お買い上げ日、または商品到着日から7日間以内に不具合が無いかをご確認ください。ようお願いいたします。該当期間を過ぎた場合は、製品保証の対象外となる場合もございますので、あらかじめご了承ください。

本製品はスピーカーを置くためのスタンドとして使用されることを目的としています。それ以外の使用目的で使用しないでください。

本製品に関する最新の情報、サポート情報等は、下記ホームページでご確認いただけますので、定期的にご覧ください。

<http://www.bauhutte.jp/>

※当説明書内容の無断転用を禁止します。

Copyright 2018 BE-S CO., LTD. All rights reserved

FOR USE IN JAPAN ONLY

使用者は、必ずこの取扱説明書の内容を理解してからご使用下さい。
 Read this instruction manual and make sure you thoroughly understand its contents before using this product.



注意

傷害を負う可能性または物的損害のみが発生する可能性が想定される内容を示しています。

組み立てのご注意

- 別途市販のあて板、ゴムハンマーまたは木づちをご用意ください。
- 組み立てる前に、必ず各部品に不具合がないかご確認ください。
- 組み立て作業は、2人以上で行ってください。
- 組み立ての作業は、平らな場所で行ってください。
- 怪我や汚れを避けるために必ず手袋を着用して組み立て作業を行ってください。
- 組み立て時は床などを傷つけないように十分にご注意ください。
- 組み立ては周囲に何も無い広い場所で行ってください。

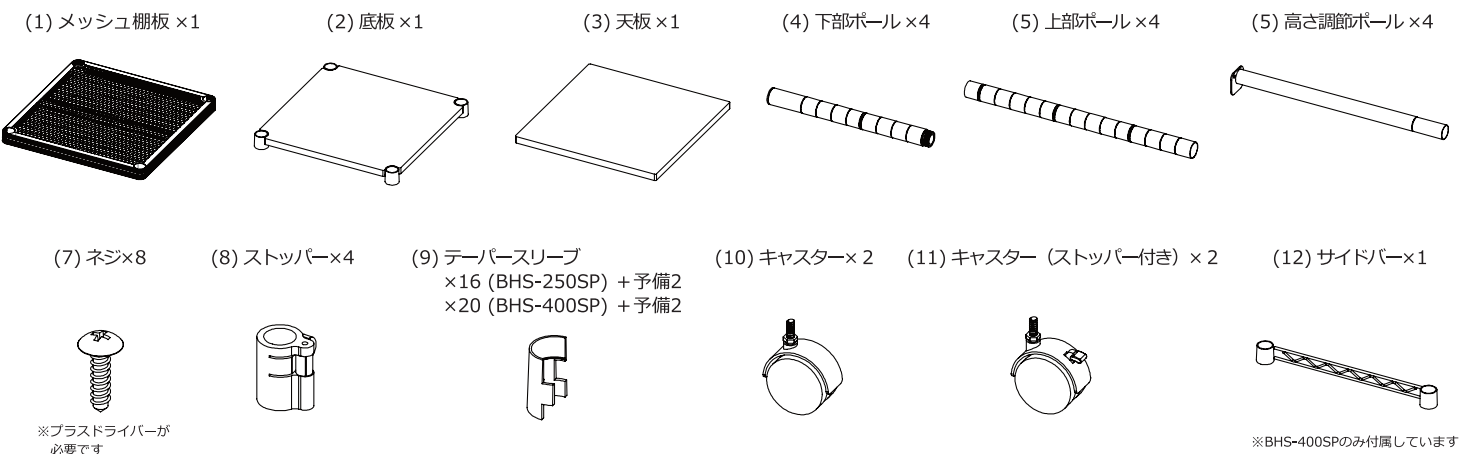
使用上のご注意

- 戸外での使用、直射日光、暖房機器などの熱風・高温多湿な場所での使用、放置、保管はしないでください。変形や劣化の原因となります。
- 本製品のいずれかの部品にひび、破損などの異常が生じた場合はすぐに使用を中止してください。怪我をする恐れがあります。
- 本製品は、平坦で水平な場所に設置してください。
- 強度不十分な場所への設置、使用はおやめください。
- 濡れたものを載せないでください。サビや破損の原因となることがあります。
- 加熱した鍋や湯沸かし器などを直接置かないでください。熱で製品が変形する恐れがあります。
- 商品の上に乗ったり、踏み台代わりに使用しないでください。転倒や破損で怪我をする恐れがあります。
- 耐荷重以上の荷重は載せないでください。転倒や破損の恐れがあります。
- 荷重をかけると床面に傷や跡が残る場合があります。設置の際は保護材等を敷いた上でご使用ください。
- 棚に物を載せた状態で移動させないでください。棚の上のものが落下し破損、または落下物により怪我をする恐れがあります。
- スピーカーは棚板からはみ出さないように設置してください。落下や転倒の恐れがあります。
- 底板、メッシュ板は市販のゴムハンマー等を使ってテーパースリーブにしっかりとはめ込んでください。はめ込みが弱いとぐらつきの原因となり、スピーカーが落下破損する恐れがあります。
- 本製品は高い位置に荷重がかかるほど不安定になります。耐荷重表記を守ってご使用ください。

メンテナンス・廃棄方法

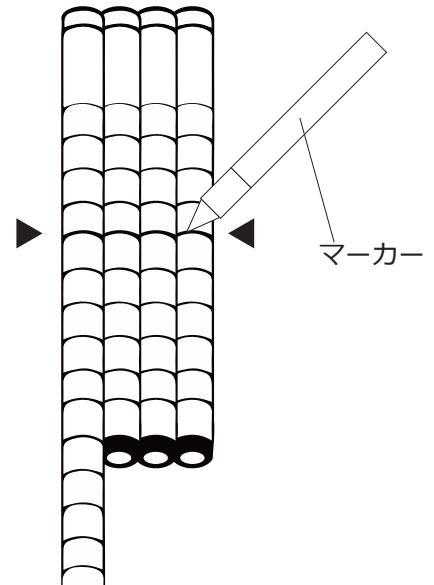
- 定期的に棚やテーパースリーブに破損等がないか、製品全体を点検してください。
- 汚れを拭き取る際は、柔らかい布で乾拭きしてください。取れにくい汚れの場合は薄めた中性洗剤で拭き取り後、水拭きしてから乾拭きしてください。
- 本製品を廃棄の際は、各地方自治体の廃棄区分に従って廃棄してください。
- アルコール、ベンジン、磨き粉などは使用しないでください。

付属品



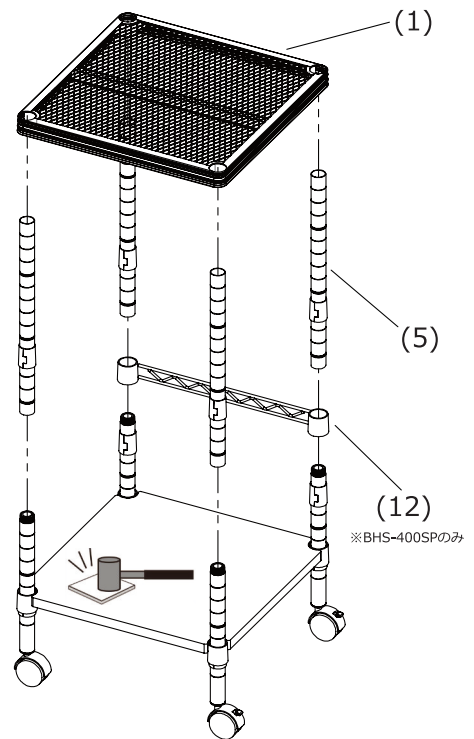
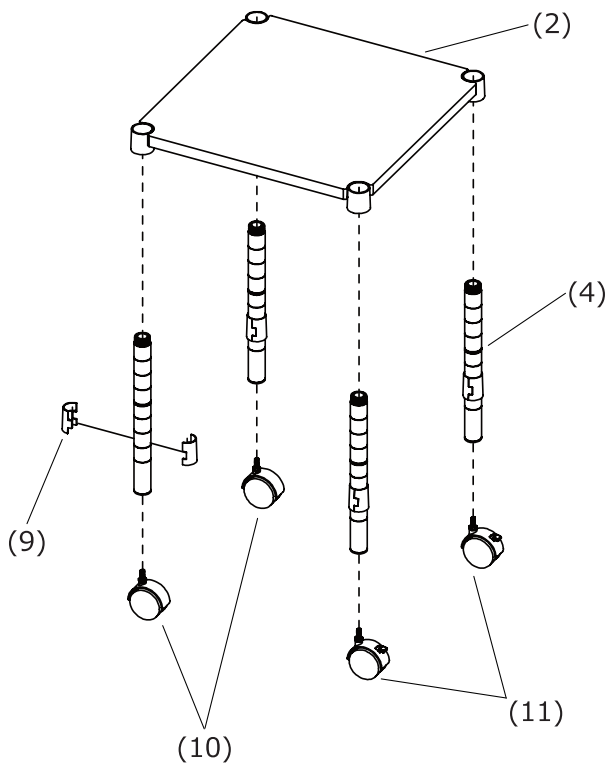
⚠ 組み立てる前に

- ① 各ポール1本を組み付け、ラックを設置したい場所に立てて各棚板とコの字バーの設置位置を決め、溝にマーカーなどで印をつけます。
- ② 棚やコの字バーの位置を決めたら、残り3本を並べて同じ位置に印をつけておくと水平な棚を作りやすくなります。
- ③ 各ポールの接合を全て最初に行ってしまうと、下層の棚を取り付けづらくなる場合がございます。

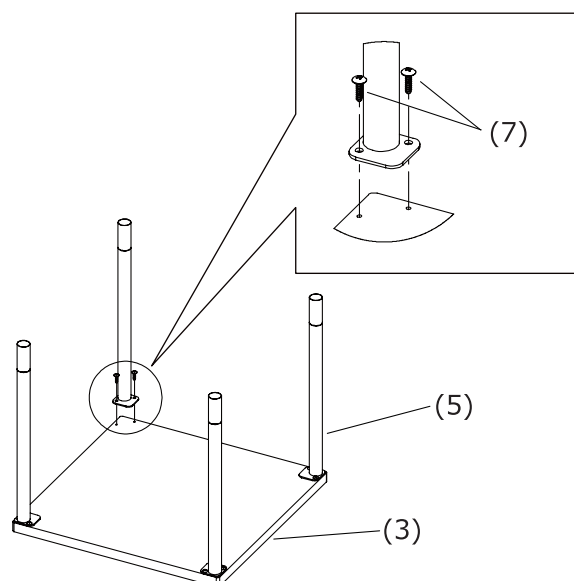


■ 組み立て手順

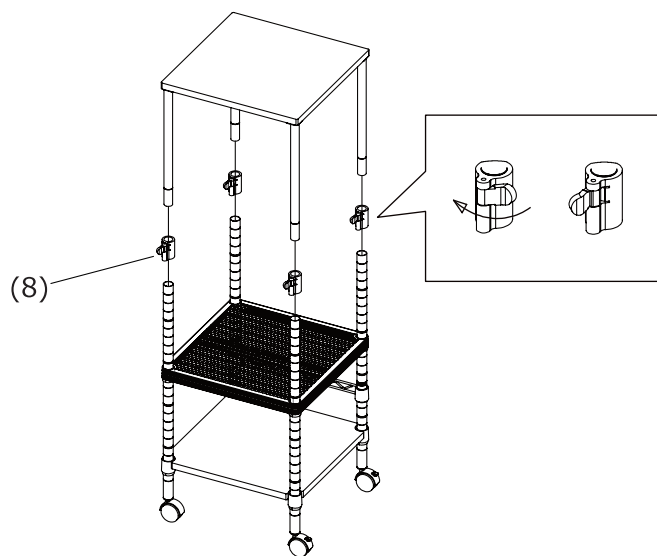
- ① 下部ポールにキャスターを取り付け、目印をつけた位置にテーパースリーブを固定してから底板を取り付けます。
- ② 下部ポールに上部ポールを継ぎ足し、サイドバーとメッシュ棚板を取り付けた後、あて木をあててから、四隅を上から交互に軽くたたき、テーパースリーブに均等に固定します。
※BHS-250SPにはサイドバーは付属しません。



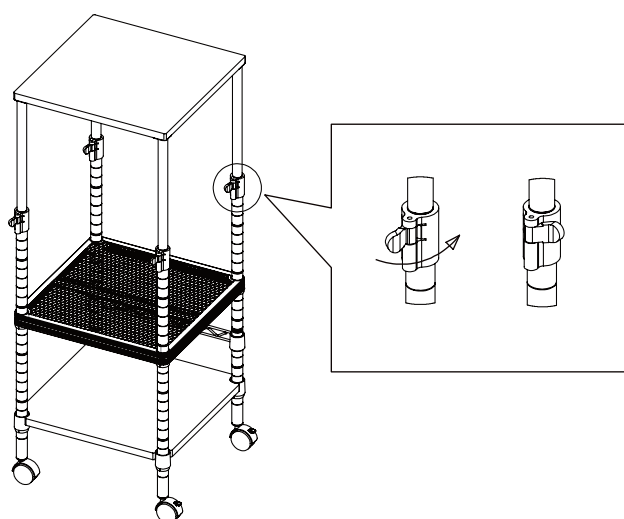
- ③ 天板に高さ調節ポールを取り付けます。
※別途プラスドライバーが必要です。



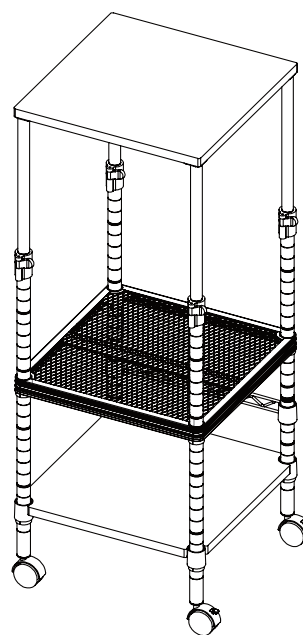
- ④ ②で組み立てた上部ポールにストッパーをはめ、
③で組み立てた天板を取り付けます。
※組み立てはストッパーのロックは解除されて状態で行ってください。



- ⑤ 天板位置を決めたら、ストッパーの
ロックをかけて固定します。



- ⑥ 完成です。



品質表示

型番	BHS-250SP	BHS-400SP
寸法	幅：250mm 奥行き：250mm 高さ：750mm ~ 1050mm	幅：400mm 奥行き：400mm 高さ：750mm ~ 1050mm
表面加工	メッシュ棚板,ポール：エポキシ粉体塗装	
材質	メッシュ棚板,ポール：スチール 天板,底板：MDF	
原産国	台湾	
耐荷重	メッシュ棚板,底板：各 20kg 天板：5kg 総耐荷重：45 kg	