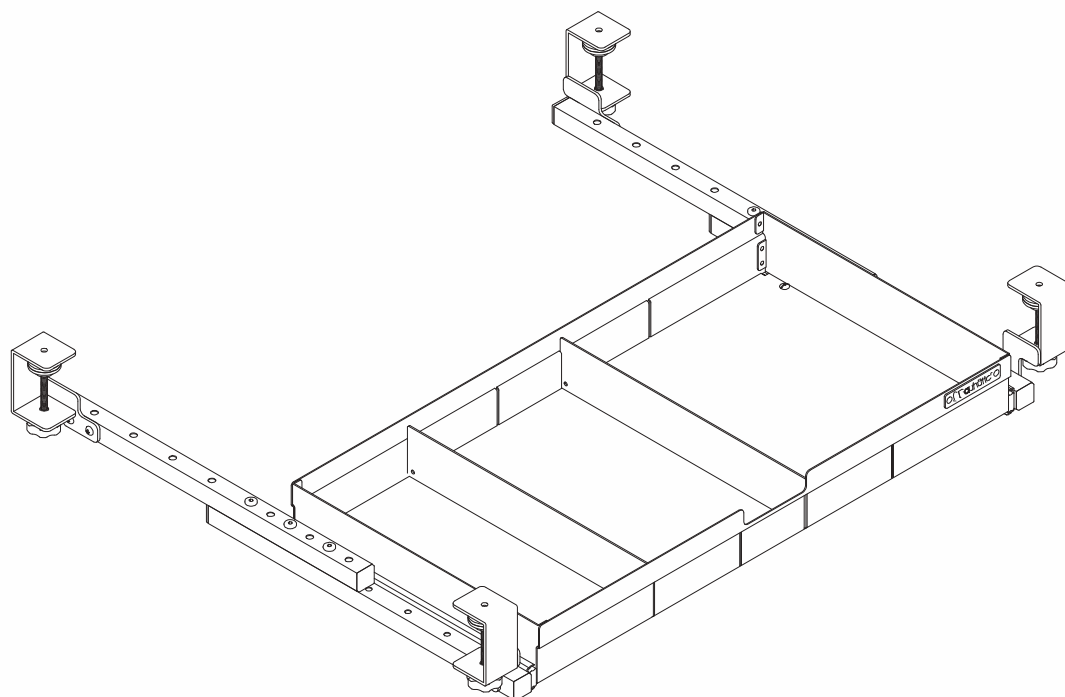




大型引き出し BHP-H60 取扱説明書



BHP-H60

※小さなお子様のご使用になる場合は※
保護者の方が当取扱説明書をよくお読みになり、使用中はお子様につき添ってください。

本製品をお買い上げいただき、誠にありがとうございます。本製品をご使用の際は必ず本書をお読みいただき、ご理解の上、正しくご使用ください。また、お読みいただいた後も、この説明書は大切に保管してください。お買い上げ日、または商品到着日から7日間以内に不具合が無いかをご確認くださいますようお願いいたします。該当期間を過ぎた場合は、製品保証の対象外となる場合もございますので、あらかじめご了承ください。

本製品は引き出しとして使用されることを目的としています。それ以外の使用目的で使用しないでください。本製品に関する最新の情報、サポート情報等は、下記ホームページでご確認いただけますので、定期的にご覧ください。

<http://www.bauhutte.jp/>

※当説明書内容の無断転用を禁止します。

Copyright 2018 BE-S CO., LTD. All rights reserved

FOR USE IN JAPAN ONLY

使用者は、必ずこの取扱説明書の内容を理解してからご使用下さい。
Read this instruction manual and make sure you thoroughly understand its contents before using this product.



注意

傷害を負う可能性または物的損害のみが発生する可能性が想定される内容を示しています。

⚠ 組み立てのご注意

- 別途市販のプラスドライバーをご用意ください。
- 組み立てる前に、必ず各部品に不具合がないかご確認ください。
- 組み立て作業は、2人以上で行ってください。
- 怪我や汚れを避けるために必ず手袋を着用して組み立て作業を行ってください。
- 組み立て時は床などを傷つけないように十分にご注意ください。
- ネジ・ボルトで固定する部品は、まず軽く全てのネジ・ボルトを仮止めし、部品がしっかりと組み合わさったことを確認してから、再び全てのネジ・ボルトをしっかりと締めてください。
- 各部品はしっかりと固定してください。締め付け、かみ合わせが緩いと危険です。
- 開梱時、製品に使用されている塗料・接着剤等の臭いがかもっていることがあります。時間と共に臭いは減少しますが、臭いに過敏な方、化学物質に対するアレルギーのある方は、定期的に換気をするなどして組み立ててください。

⚠ 使用上のご注意

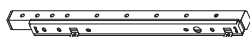
- 直射日光の当たる場所や、高温になる場所で使用、放置、保管しないでください。破損し、怪我をする恐れがあります。
- 本製品のいずれかの部品にひび、破損などの異常が生じた場合はすぐに使用を中止してください。怪我をする恐れがあります。
- 全てのネジ・ボルトをしっかりと締め、正しく組み立ててください。また、ネジ・ボルトに緩みがないかご使用前に確認してください。誤った組み立てやネジ・ボルトの緩みは、破損、怪我の原因となります。
- スライド天板に物を載せる際は、なるべく中央部分に配置し、偏った場所に荷重がかからないようにしてください。また、スライド天板に手をつけて立ち上がる、体重をかけてもたれかかるなどしないでください。破損や怪我の原因となります。
- 引き出しを動かす際は、中央部を持ちゆっくりと行ってください。スライド天板を勢いよく動かす、勢い良く物を載せるなど、大きな衝撃を与えると破損や怪我の原因となる恐れがあります。
- 強度不十分な場所への設置、使用はおやめください。特に設置するデスクの強度、材質などを十分確認した後ご使用ください。破損や怪我の原因となります。
- スライド天板を動かす際には、手や指を挟まないように十分注意してください。
- 加熱した鍋や湯沸かし器などを直接置かないでください。変形や火傷の原因となります。
- 組み立てや設置の際には、周囲に十分なスペースを確保してください。事故や怪我、家財の破損の原因となります。
- 引き出しを手前に引き出したまま放置しないでください。引き出し内の荷重によりデスクごと手前に転倒し、怪我や破損の恐れがあります。

■ メンテナンス・廃棄方法

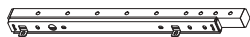
- 定期的にネジ・ボルトがしっかりと締まっているか製品全体を点検してください。
- 汚れを拭き取る際は、柔らかい布で乾拭きしてください。取れにくい汚れの場合は薄めた中性洗剤で拭き取り後、水拭きしてから乾拭きしてください。
- 本製品を廃棄の際は、各地方自治体の廃棄区分に従って廃棄してください。
- アルコール、ベンジン、磨き粉などは使用しないでください。

■ 付属品

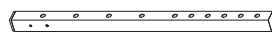
(1) スライドバー (右) ×1



(2) スライドバー (左) ×1



(3) 固定バー ×2



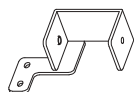
(4) 引き出し本体 ×1



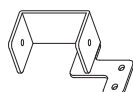
(5) 間仕切り ×2



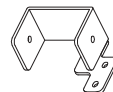
(6) クランプ右前 ×1



(7) クランプ左前 ×1



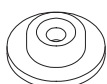
(8) クランプ右後 ×1



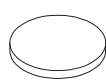
(9) クランプ左後 ×1



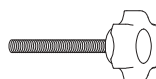
(10) クランプ皿×4



(11) クランプ皿用クッション×4



(12) クランプネジ×4



(13) ボルト(長)×6



(14) ネジ×8



(15) ボルト(短)×4



(16) ナット×4



(17) 六角レンチ×1



(18) スパナ×1



■ 組み立て手順



確実な組み立てのため、ネジ・ボルトをまず手で回してください。

ネジ穴にまっすぐネジ・ボルトが入ったことを確認し、全ての部品を組み合わせてから、最後にドライバー・六角レンチでしっかりと増し締めしてください。

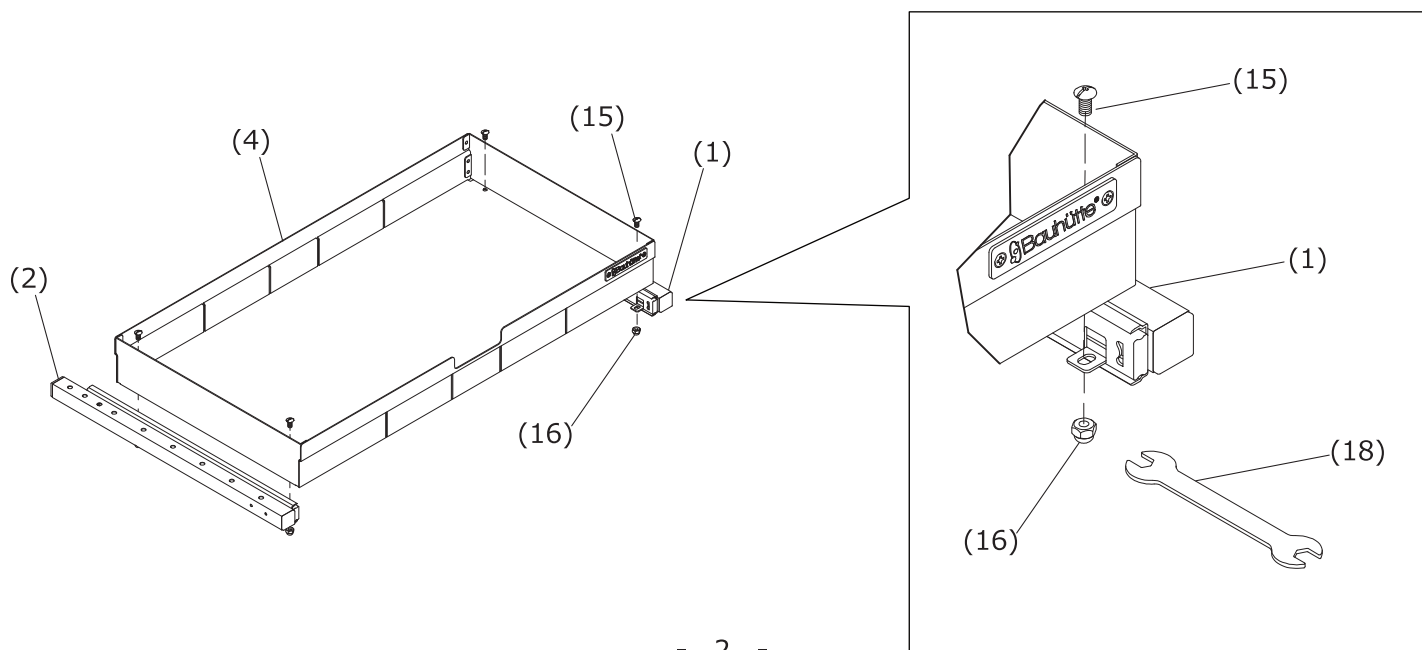
最初にきつくネジ・ボルトを締めてしまうと、後から組み立てる部品においてネジ・ボルトとネジ穴位置が合わなくなることがあります。

無理な力で斜めにねじ込むと、ネジ穴がつぶれネジ・ボルトが入らなくなります。

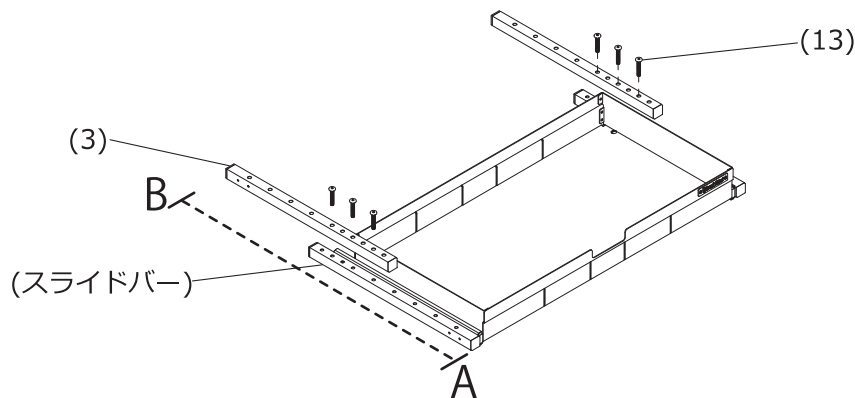
※この場合、製品保証の対象外となりますのでご注意ください。

※しっかりと固定する為にネジ・ボルトを強く押し当ててねじ込んでください。

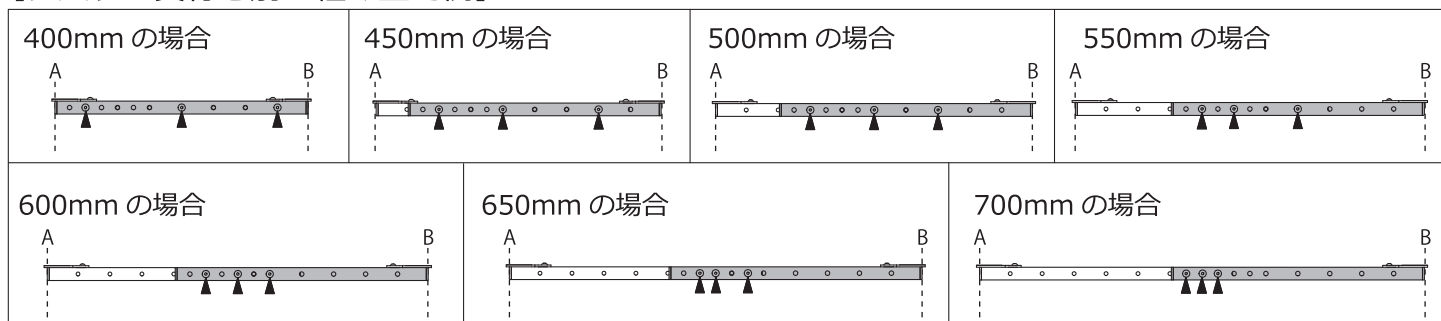
① 引き出し本体にスライドバーを取り付けます。



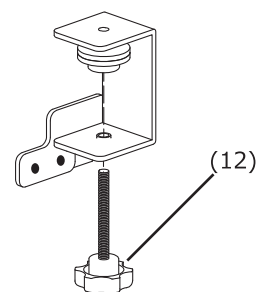
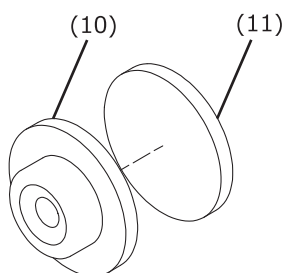
- ② ①で組み立てたスライドバーに固定バーを取り付けます。
 設置するデスクの奥行きに合わせて、下図を参照に組み立てを行ってください。
 A から B までの長さがデスクの奥行きと一致するように組み立てます。



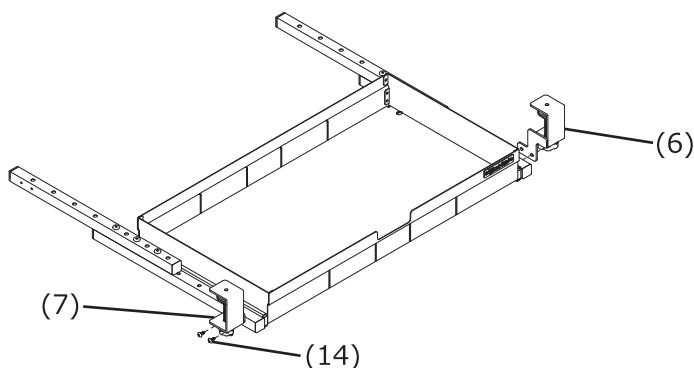
【デスクの奥行き別の組み立て例】※上から見た図



- ③ 全てのクランプ皿にクランプ皿用クッションを貼り付けます。 ④ 全てのコの字パーツにクランプネジ、クランプ皿を取り付けます。



- ⑤ スライドバーに前側のコの字パーツ(6),(7)を取り付けます。
 ※コの字パーツは前側に設置するパーツと後ろ側に設置するパーツで形状が異なります。
 ここでは前側のコの字パーツのみ取り付けてください。

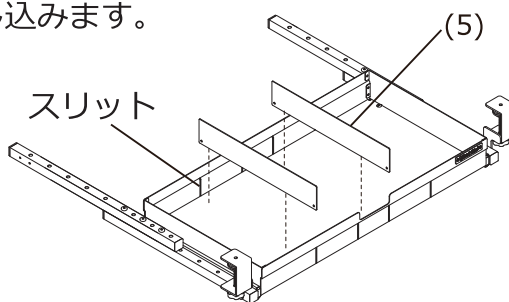


【Bauhutte 昇降式 PC デスク, ローデスクに取り付ける場合】
 ※BHD-1000L/1200L/1000M/1200M

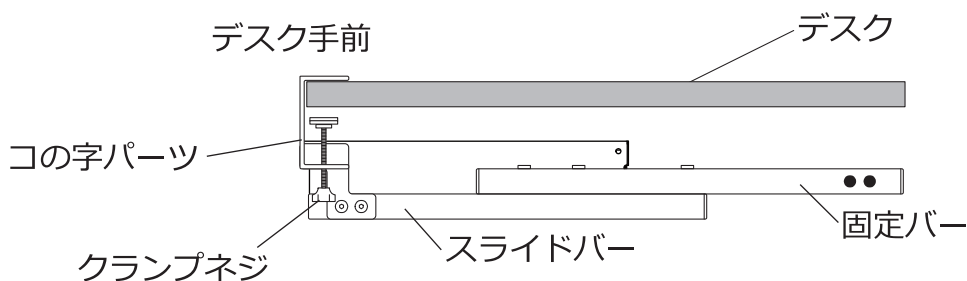
後ろ側のコの字パーツ(8),(9)を手順⑤で取り付けると、天板下の背部パイプに干渉し、取り付けが出来なくなりますのでご注意ください。



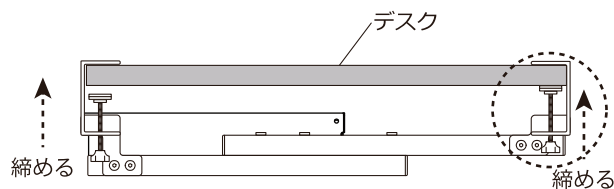
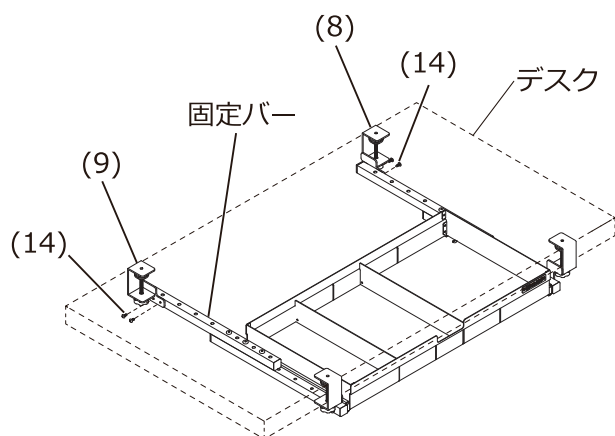
⑥ 間仕切りを引き出し本体のスリット部に差し込みます。



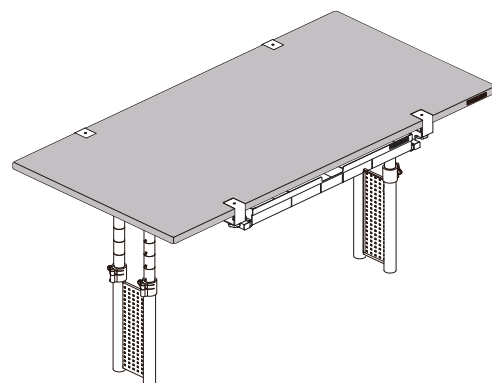
⑦ ⑥で組み立てた引き出しをデスクの下に配置します。デスクの手前にコの字パーツを挟み、クランプネジを軽く締めて仮止めします。



⑧ デスク後ろ側にコの字パーツ(8),(9)を仮止めします。仮止めしたコの字パーツを固定バーに取り付けます。引き出しがデスクに正しく設置されていることを確認した後、全てのクランプを増し締め、しっかりとデスクに固定します。



⑨ 最後に全てのネジを増し締めし、ガタツキがないかを確認したら取り付け完了です。



撤去手順

重要

⑦～⑨の手順を逆順から、ネジを緩めて外していきます。

品質表示

型番：BHP-H60

寸法：幅 750mm 奥行 405mm(405～705mm) 高さ 110mm

材質：スチール

表面加工：エポキシ粉体塗装

原産国：台湾

耐荷重：7kg 未満