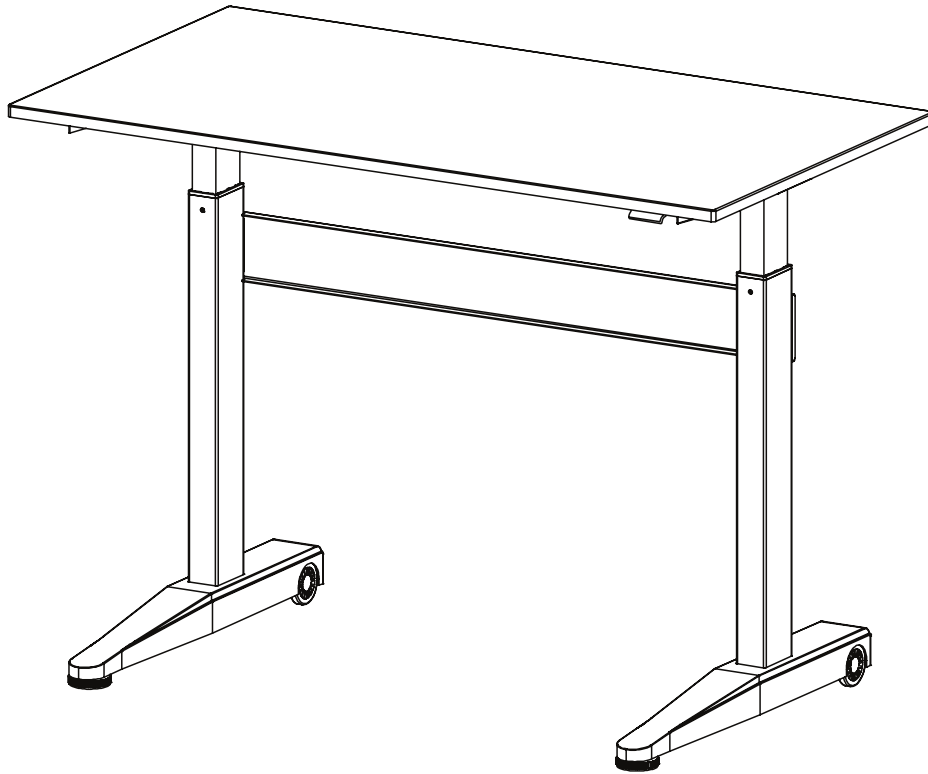




ワンプッシュスタンディングデスク BGD-1200 取扱説明書



**※小さなお子様のご使用になる場合は※
保護者の方が当取扱説明書をよくお読みになり、使用中はお子様につき添ってください。**

本製品をお買い上げいただき、誠にありがとうございます。本製品をご使用の際は必ず本書をお読みいただき、ご理解の上、正しくご使用ください。また、お読みいただいた後も、この説明書は大切に保管してください。お買い上げ日、または商品到着日から7日間以内に不具合が無いかをご確認ください。また、ご希望の期間を過ぎた場合は、製品保証の対象外となる場合もございますので、あらかじめご了承ください。

本製品はデスクとして使用されることを目的としています。それ以外の使用目的で使用しないでください。

本製品に関する最新の情報、サポート情報等は、下記ホームページでご確認いただけますので、定期的にご覧ください。

<http://www.bauhutte.jp/>

※当説明書内容の無断転用を禁止します。

Copyright 2018 BE-S CO., LTD. All rights reserved

FOR USE IN JAPAN ONLY

使用者は、必ずこの取扱説明書の内容を理解してからご使用下さい。
Read this instruction manual and make sure you thoroughly understand its contents before using this product.



警告

死亡または重傷などを負う可能性が想定される内容を示しています。

- 本製品の脚部にはガスが充てんされています。大変危険ですので絶対に分解しないでください。
- ガスが充てんされている脚部を傷つけたり、破損したりするような衝撃を与えないでください。熱や火気、圧力が加わるようなことはしないでください。



注意

傷害を負う可能性または物的損害のみが発生する可能性が想定される内容を示しています。

⚠ 組み立てのご注意

- 組み立てる前に、必ず各部品に不具合がないかご確認ください。
- 組み立て作業は、2人以上で行ってください。
- 怪我や汚れを避けるために必ず手袋を着用して組み立て作業を行ってください。
- 組み立て時は床などを傷つけないように十分にご注意ください。
- ネジを締める前にネジ穴にある布かすなどをきれいに取り除いてください。
- ネジで固定する部品は、まず軽く全てのネジを仮止めし、部品がしっかりと組み合わさったことを確認してから、再び全てのネジをしっかりと締めてください。
- 各部品はしっかりと固定してください。締め付け、かみ合わせが緩いと危険です。
- 開梱時、製品に使用されている塗料・接着剤等の臭いがこもっていることがあります。時間と共に臭いは減少しますが、臭いに過敏な方、化学物質に対するアレルギーのある方は、定期的に換気をするなどして組み立ててください。

⚠ 使用上のご注意

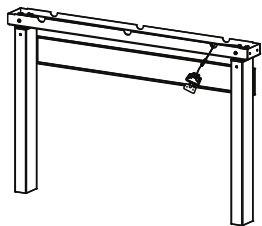
- 屋外、直射日光の当たる場所、暖房機器の熱風が当たる場所、高温・多湿な環境などで使用、放置、保管しないでください。製品が破損し、怪我をする恐れがあります。
- 本製品のいずれかの部品にひび、破損などの異常が生じた場合はすぐに使用を中止してください。怪我をする恐れがあります。
- 全てのボルトをしっかりと締め、正しく組み立ててください。また、ボルトに緩みがないかご使用前に確認してください。誤った組み立てやボルトの緩みは、破損および怪我の原因となります。
- 本製品の上に立ったり、脚立代わりとして使用したりしないでください。転倒して怪我をする恐れがあります。
- 本製品の脚部を浮かし、傾けて使用しないでください。製品の破損および転倒、あるいは机上からの落下物で怪我をする恐れがあります。
- 強度不十分な場所に設置して使用しないでください。特に床の強度、材質などを十分確認した後、ご使用ください。
- 天板の上にパソコンや荷物などを置いた状態で天板を昇降させないでください。製品が転倒したり、机上からの落下物で怪我をする恐れがあります。
- 加熱した鍋や、湯沸かし器などを直接置かないでください。

■ メンテナンス・廃棄方法

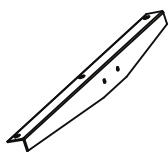
- 定期的にネジがしっかりと締まっているか製品全体を点検してください。
- 汚れを拭き取る際は、柔らかい布で乾拭きしてください。取れにくい汚れの場合は薄めた中性洗剤で拭き取り後、水拭きしてから乾拭きしてください。
- 本製品を廃棄の際は、各地方自治体の廃棄区分に従って廃棄してください。
- アルコール、ベンジン、磨き粉などは使用しないでください。

■ 付属品

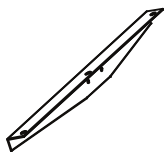
(1) 脚部 ×1



(2) 支柱(右) ×1



(3) 支柱(左) ×1



(4) 天板 ×1



(5) ケーブルクリップ ×2

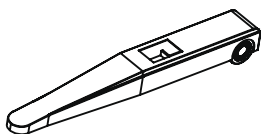


(6) ネジ ×2



※ドライバーが
必要です

(7) 足部 ×2



(8) ボルト(A) ×12



(9) ボルト(B) ×8



(10) ワッシャー ×8



(11) 六角レンチ ×1



■ 組み立て手順



確実な組み立てのため、ネジ・ボルトをまず手で回して締めてください。

ネジ穴にまっすぐネジが入ったことを確認し、全ての部品を組み合わせてから、最後にドライバー・レンチ・六角レンチでしっかりと増し締めしてください。

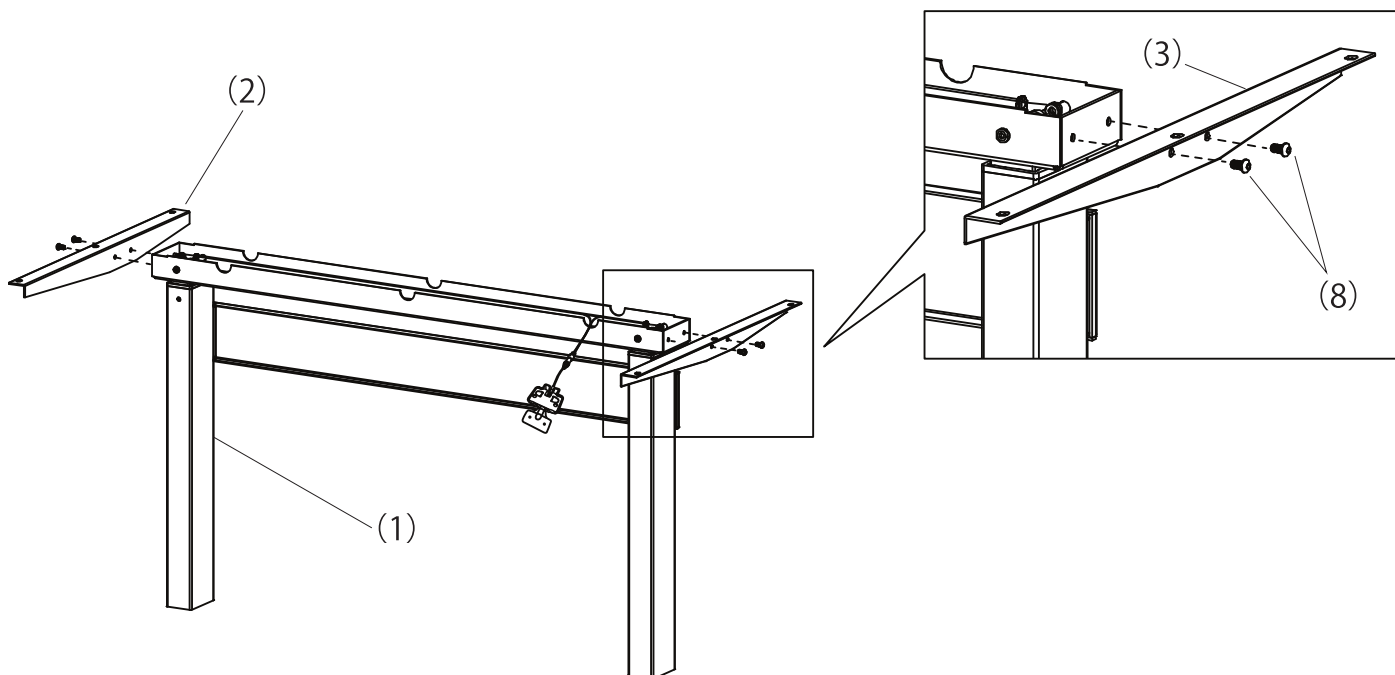
最初にきつくネジを締めてしまうと、後から組み立てる部品においてネジとネジ穴位置が合わなくなることがあります。

無理な力で斜めにねじ込むと、ネジ穴がつぶれネジが入らなくなります。

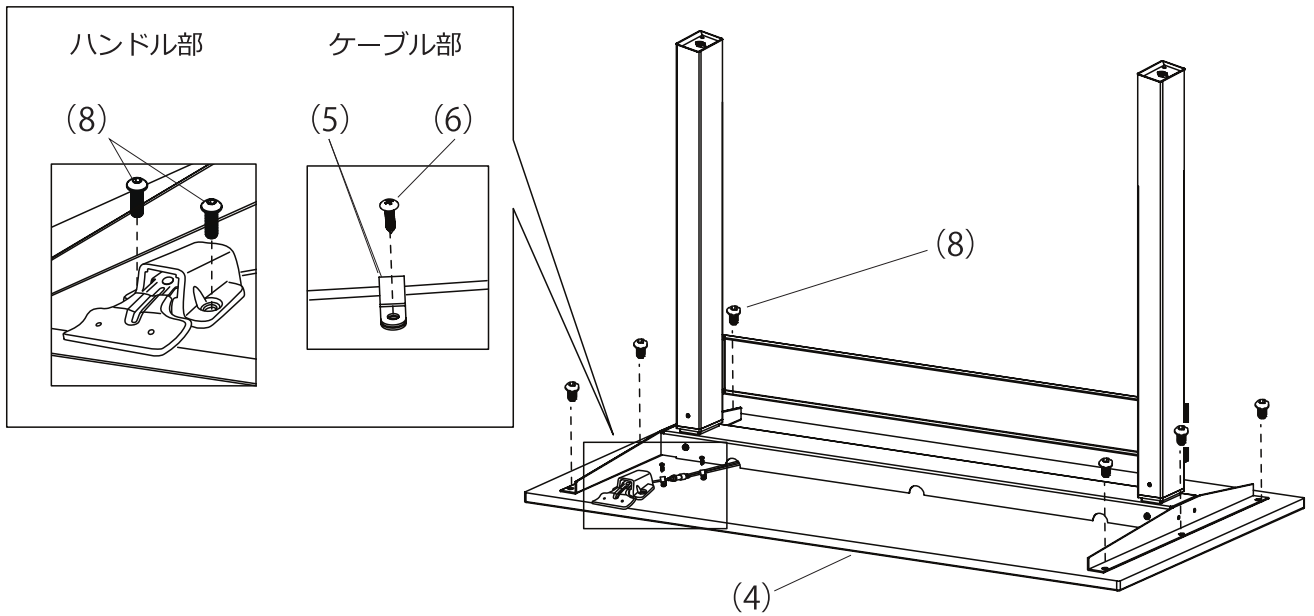
※この場合、製品保証の対象外となりますのでご注意ください。

※しっかりと固定する為にネジを強く押し当ててねじ込んでください。

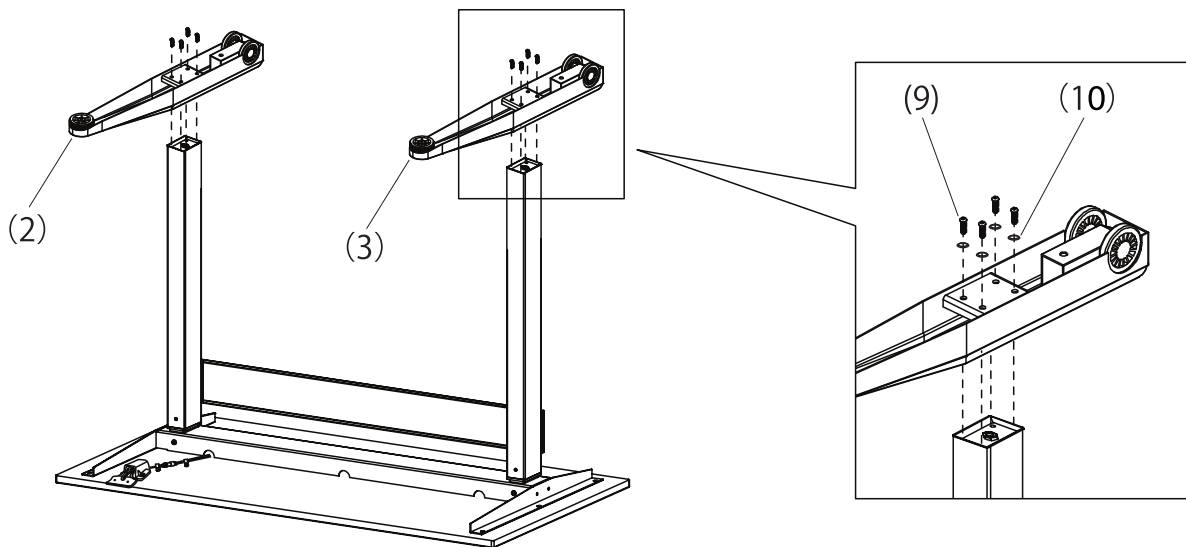
① 脚部に左右の支柱を取り付けます。



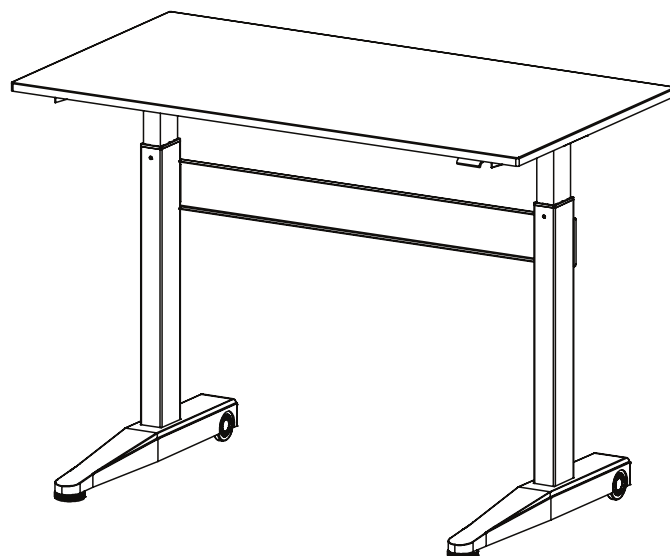
② 天板に脚部、昇降レバーを取り付け、ケーブルクリップでケーブルを天板裏に添わせます。



③ 左右の足部を取り付けます。



④ 脚部にガスが充填されているので、強い刺激を与えないように気をつけながら起こしたら完成です。

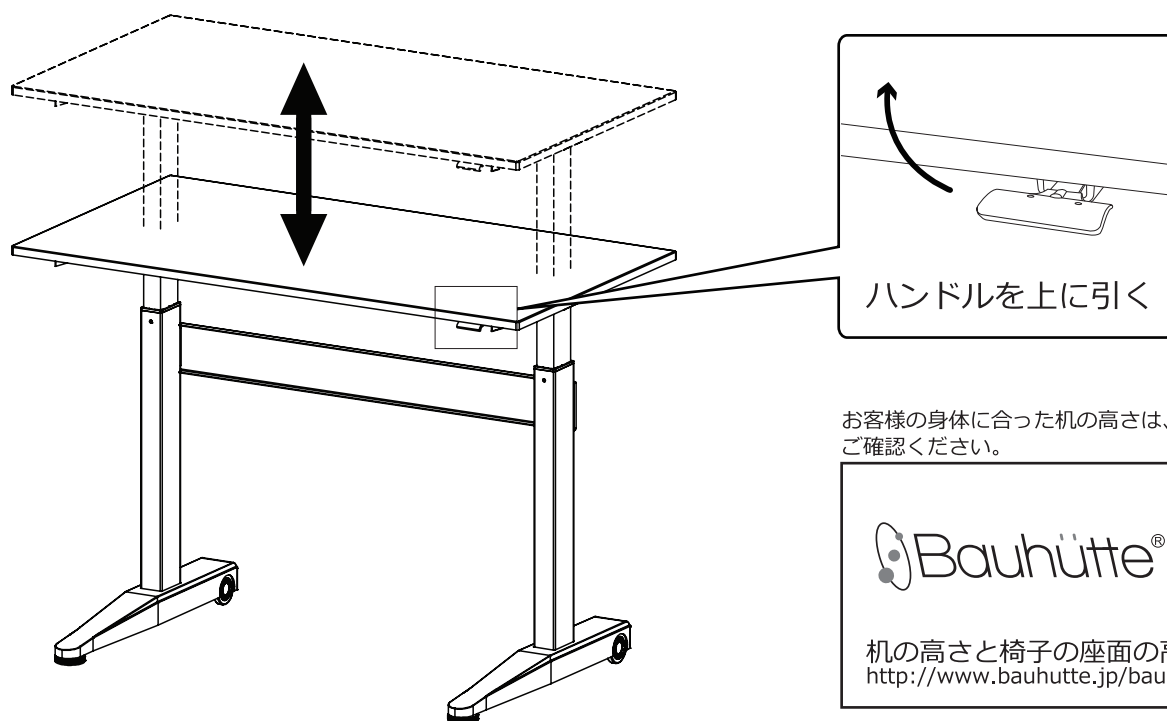


機能説明

■ 高さの調整方法

※天板の上にパソコンや荷物などを置いた状態で天板を昇降させないでください。
製品が転倒したり、机上からの落下物で怪我をする恐れがあります。

ハンドルを上にとくと、ブレーキロックが解除されデスクが上がります。
下げたい時は、ハンドルを上にといてブレーキロックを解除した状態で、天板全体に均等に力が加わるように上から押し下げてください。



品質表示

- | | |
|----------|---|
| ● 型番 | BGD-1200 |
| ● 寸法 | 幅 1200mm× 奥行 600mm× 高さ 700mm (700~1080mm) |
| ● 甲板の表面材 | 合成樹脂化粧繊維板 (塩化ビニル樹脂) |
| ● 表面加工 | 脚部：エポキシ粉体塗装 |
| ● 耐荷重 | 80kg |
| ● 原産国 | 中国 |