



エナジーワゴン BHS-430EW

取扱説明書

※小さなお子様のご使用になる場合は※

保護者の方が当取扱説明書をよくお読みになり、使用中はお子様につき添ってください。

本製品をお買い上げいただき、誠にありがとうございます。本製品をご使用の際は必ず本書をお読みいただき、ご理解の上、正しくご使用ください。また、お読みいただいた後も、この説明書は大切に保管してください。お買い上げ日、または商品到着日から7日間以内に不具合が無いかをご確認ください。ようお願いいたします。該当期間を過ぎた場合は、製品保証の対象外となる場合もございますので、あらかじめご了承ください。

本製品はラックとして使用されることを目的としています。それ以外の使用目的で使用しないでください。

※当説明書内容の無断転用を禁止します。

Copyright 2021 BE-S CO., LTD. All rights reserved

FOR USE IN JAPAN ONLY

使用者は、必ずこの取扱説明書の内容を理解してからご使用下さい。
Read this instruction manual and make sure you thoroughly understand its contents before using this product.



注意

傷害を負う可能性または物的損害のみが発生する可能性が想定される内容を示しています。

⚠ 組み立てのご注意

- 別途市販のプラスドライバーをご用意ください。
- 組み立てる前に、必ず各部品に不具合がないかご確認ください。
- 怪我や汚れを避けるために必ず手袋を着用して組み立て作業を行ってください。
- 組み立て時は床などを傷つけないように十分にご注意ください。
- ネジ・ボルトを締める前にネジ穴にある布かすなどをきれいに取り除いてください。
- ネジ・ボルトで固定する部品は、まず軽く全てのネジ・ボルトを仮止めし、部品がしっかりと組み合わさったことを確認してから、再び全てのネジ・ボルトをしっかりと締めてください。
- 各部品はしっかりと固定してください。締め付け、かみ合わせが緩いと危険です。
- 開梱時、製品に使用されている塗料・接着剤等の臭いがこもっていることがあります。時間と共に臭いは減少しますが、臭いに過敏な方、化学物質に対するアレルギーのある方は、定期的に換気をするなどして組み立ててください。

⚠ 使用上のご注意

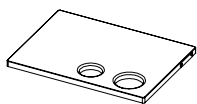
- 直射日光の当たる場所や、高温になる場所で使用、放置、保管しないでください。破損し、怪我をする恐れがあります。
- 本製品のいずれかの部品にひび、破損などの異常が生じた場合はすぐに使用を中止してください。怪我をする恐れがあります。
- 全てのネジ・ボルトをしっかりと締め、正しく組み立ててください。また、ネジ・ボルトに緩みがないかご使用前に確認してください。誤った組み立てやネジ・ボルトの緩みは、破損、怪我の原因となります。
- 本製品の上に立ったり、脚立代わりに使用したりしないでください。転倒して怪我をする恐れがあります。
- 本製品の脚部を浮かし、傾けて使用しないでください。製品が壊れたり、転倒して怪我をする恐れがあります。
- 強度不十分な場所への設置、使用はおやめください。特に床の強度、材質などを十分確認した後、ご使用ください。
- 戸外での使用、直射日光、暖房機器などの熱風・高温多湿な場所での使用はしないでください。
- 本製品の上に加熱した鍋や皿、湯沸かし器などを直接置かないでください。変形、変色する恐れがあります。

■ メンテナンス・廃棄方法

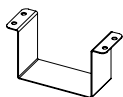
- 定期的にネジ・ボルトがしっかりと締まっているか製品全体を点検してください。
- 汚れを拭き取る際はアルコール、ベンジン、磨き粉などは使用せず、柔らかい布で乾拭きしてください。汚れが取れにくい場合は、薄めた中性洗剤で拭き取り後、水拭きしてから乾拭きしてください。
- 本製品を廃棄の際は、各地方自治体の廃棄区分に従って廃棄してください。

部品一覧

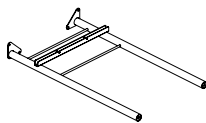
①天板



②ドリンクホルダー×2



③脚部×2



④カゴ

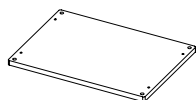


⑤ネジ×16



※プラスドライバーが必要です。

⑥底板



⑦ストッパー×2



⑧ワッシャー×4



⑨ロック付きキャスター×2



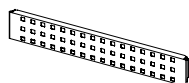
⑩キャスター×2



⑪レンチ



⑫横板×2



⑬ピン×2



組み立て手順



確実な組み立てのため、ネジ・ボルトをまず手で回してください。

ネジ穴にまっすぐネジ・ボルトが入ったことを確認し、全ての部品を組み合わせてから、最後にドライバー・レンチでしっかりと増し締めしてください。

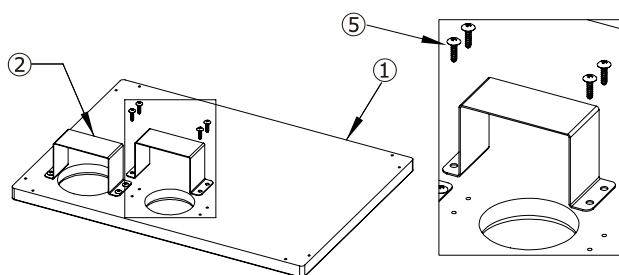
最初にきつくネジ・ボルトを締めてしまうと、後から組み立てる部品においてネジ・ボルトとネジ穴位置が合わなくなることがあります。無理な力で斜めにねじ込むと、ネジ穴がつぶれネジ・ボルトが入らなくなります。

※この場合、製品保証の対象外となりますのでご注意ください。

※しっかり固定する為にネジ・ボルトを強く押し当ててねじ込んでください。

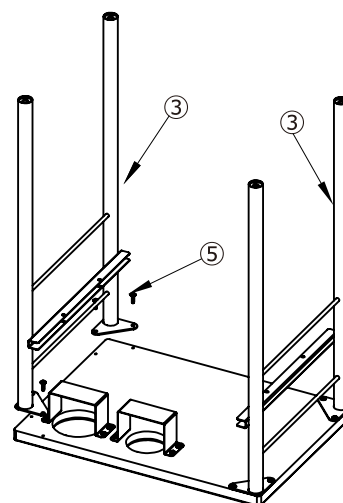
① 天板にドリンクホルダーを固定します。

※プラスドライバーを使用します。

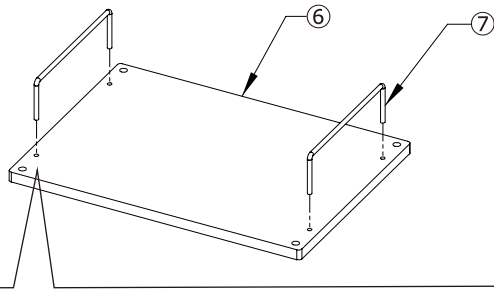


② ①で組み立てた天板に脚部を取り付けます。

・プラスドライバーを使用します。

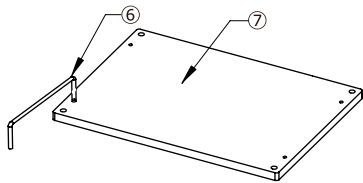


③ 底板の穴にストッパーを差し込みます。



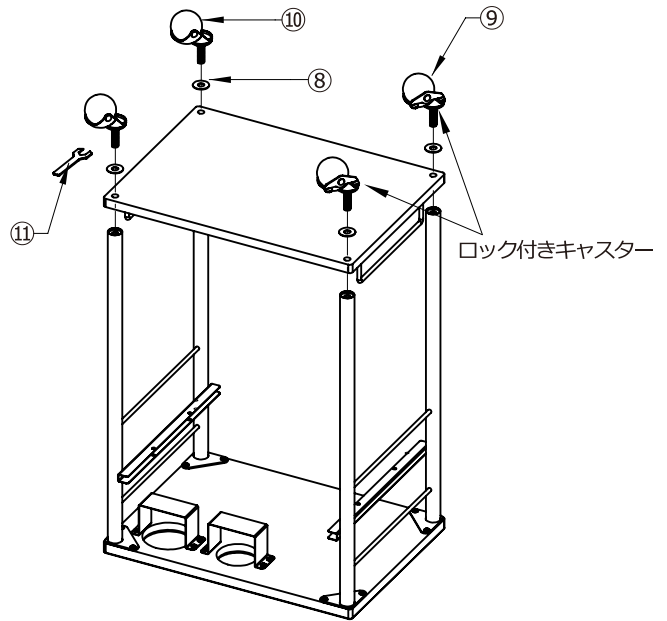
⚠ 組み立て時の注意

底板のストッパー用穴はストッパーの脱落防止のため窮屈な作りになっています。うまく差し込むことができない場合は、下図のようにストッパー軸を片側ずつ穴に馴染ませてから差し込んでください。

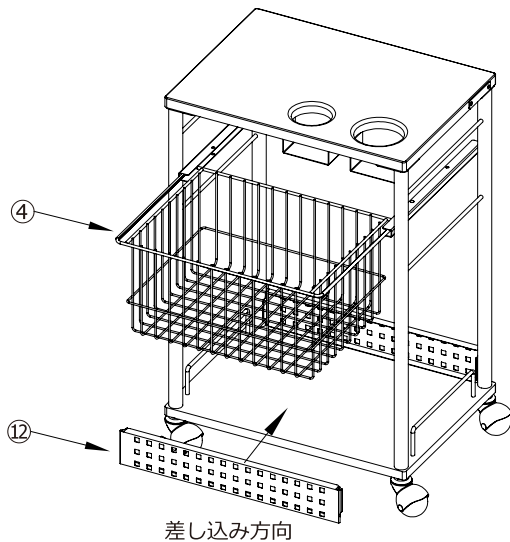


※ ハンマー等を使用する際は強い力で叩かないでください。底板を貫通し、製品が破損する恐れがあります。
 ※ 一度差し込んだストッパーを引き抜くと、底板の表面樹脂が変形する恐れがあります。

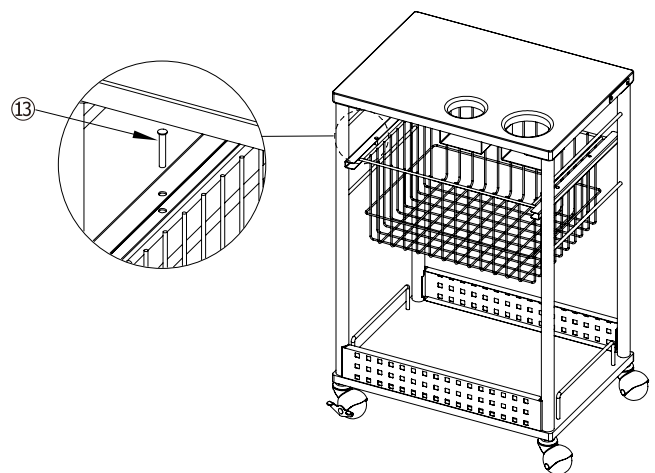
④ キャスターを組み付け、②で組み立てたパーツと③のパーツを合体させます。取付後、レンチでキャスターを増し締めしてください。



⑤ カゴ・横板を取り付けます。



⑥ ピンを両脚部に取り付けて完成です。



品質表示

型番	BHS-430EW
寸法	幅 43cm x 奥行 31cm x 高さ 65.5cm
甲板の表面材	合成樹脂化粧繊維板 (塩化ビニル樹脂)
表面加工	脚部：エポキシ粉体塗装
原産国	台湾
耐荷重	30kg 未満