



デスクの向こう側ラック BHS-1230F (フレーム) 取扱説明書 1230DR (棚板)

※小さなお子様のご使用になる場合は※

保護者の方が当取扱説明書をよくお読みになり、使用中はお子様につき添ってください。

本製品をお買い上げいただき、誠にありがとうございます。本製品をご使用の際は必ず本書をお読みいただき、ご理解の上、正しくご使用ください。また、お読みいただいた後も、この説明書は大切に保管してください。お買い上げ日、または商品到着日から7日間以内に不具合が無いかをご確認くださいませようをお願いいたします。該当期間を過ぎた場合は、製品保証の対象外となる場合もございますので、あらかじめご了承ください。

本製品はラックとして使用されることを目的としています。それ以外の目的で使用しないでください。

※当説明書内容の無断転用を禁止します。

Copyright 2019 BE-S CO., LTD. All rights reserved

FOR USE IN JAPAN ONLY

使用者は、必ずこの取扱説明書の内容を理解してからご使用下さい。
Read this instruction manual and make sure you thoroughly understand its contents before using this product.



注意

傷害を負う可能性または物的損害のみが発生する可能性が想定される内容を示しています。

⚠ 組み立てのご注意

- 別途市販のプラスドライバーをご用意ください。
- 組み立てる前に、必ず各部品に不具合がないかご確認ください。
- 組み立て作業は、2人以上で行ってください。
- 組み立ての作業は、平らな場所で行ってください。
- 怪我や汚れを避けるために必ず手袋を着用して組み立て作業を行ってください。
- 組み立て時は床などを傷つけないように十分にご注意ください。
- 組み立ては周囲に何も無い広い場所で行ってください。

⚠ 使用上のご注意

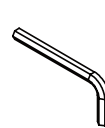
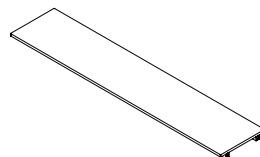
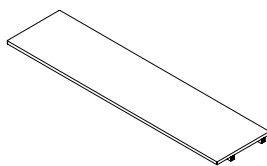
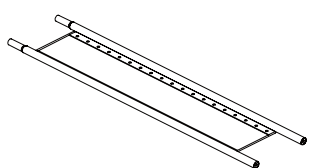
- 直射日光の当たる場所や、高温になる場所で使用、放置、保管はしないでください。破損し、怪我をする恐れがあります。
- 本製品のいずれかの部品にひび、破損などの異常が生じた場合はすぐに使用を中止してください。怪我をする恐れがあります。
- 本製品は、平坦で水平な場所に設置してください。
- 強度不十分な場所への設置、使用はおやめください。特に床及び天井の強度、材質などを十分確認した上で、ご使用ください。
- 戸外での使用、直射日光、暖房機器などの熱風・高温多湿な場所での使用はしないでください。
- 濡れたものを載せないでください。サビや破損の原因となることがあります。
- アイロンやコテなど、熱を持ったものを近づけないでください。熱で製品が変形する恐れがあります。
- 製品に登ったり、大きく揺らしたりしないでください。転倒や破損で怪我をする恐れがあります。
- 耐荷重以上の荷重は載せないでください。転倒や破損の恐れがあります。
- 荷重をかけると床面に傷や跡が残る場合があります。設置の際は保護材等を敷いた上でご使用ください。
- 棚に物を載せた状態で移動させないでください。棚の上のものが落下し破損、または落下物により怪我をする恐れがあります。

■ メンテナンス・廃棄方法

- 定期的にパネルやパーツに破損等がないか、ボルトの緩みがないか、製品全体を点検してください。
- 汚れを拭き取る際は、柔らかい布で乾拭きしてください。取れにくい汚れの場合は薄めた中性洗剤で拭き取り後、水拭きしてから乾拭きしてください。
- 本製品を廃棄の際は、各地方自治体の廃棄区分に従って廃棄してください。
- アルコール、ベンジン、磨き粉などは使用しないでください。

■ 付属品

- ①下段フレーム×2 ②調節ネジ×4 ③棚板 (広) ×1 ④棚板 (狭) ×4 ⑤六角レンチ ⑥ボルト×20



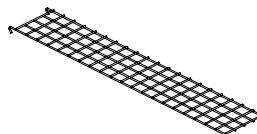
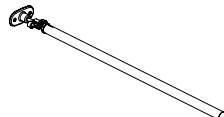
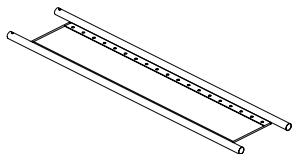
- ⑦上段フレーム×2

- ⑧ストッパー×4

- ⑨調整ポール×4

- ⑩サイドネット×2

- ⑪固定ネジ×8



※プラスドライバーを使用します。

■ 組み立て手順



確実な組み立てのため、ネジ・ボルトをまず手で回してください。

ネジ穴にまっすぐネジ・ボルトが入ったことを確認し、全ての部品を組み合わせてから、最後にドライバー・レンチでしっかりと増し締めしてください。

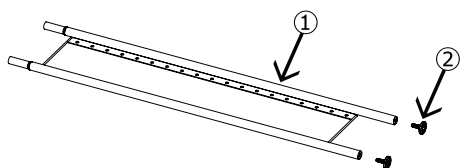
最初につくネジ・ボルトを締めてしまうと、後から組み立てる部品においてネジ・ボルトとネジ穴位置が合わなくなることがあります。

無理な力で斜めにねじ込むと、ネジ穴がつぶれネジ・ボルトが入らなくなります。

※この場合、製品保証の対象外となりますのでご注意ください。

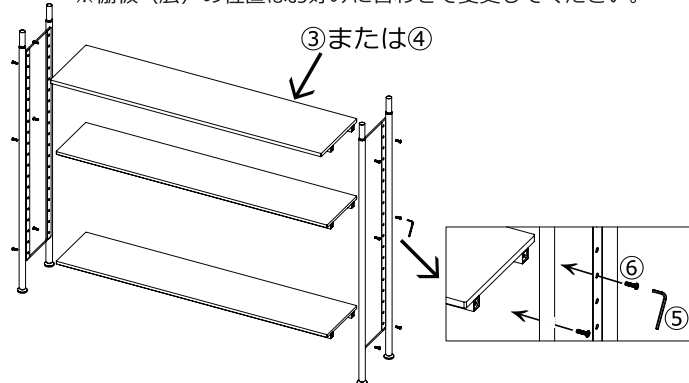
※しっかり固定する為にネジ・ボルトを強く押し当ててねじ込んでください。

- 1, 下段フレームの底部に調節ネジを取り付けます。

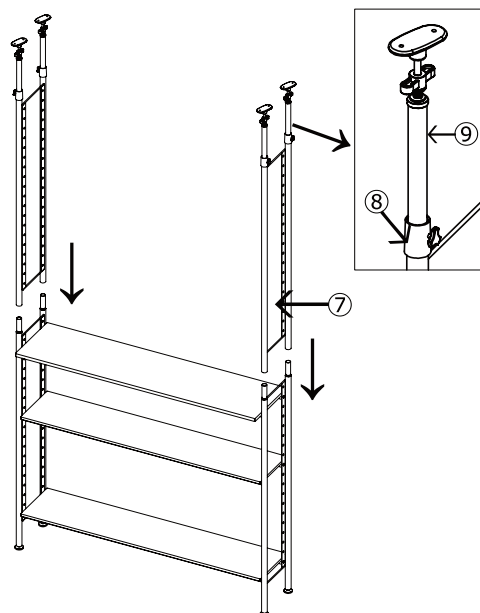


- 2, 下段フレームにボルト・六角レンチを用いて棚板を取り付けます。

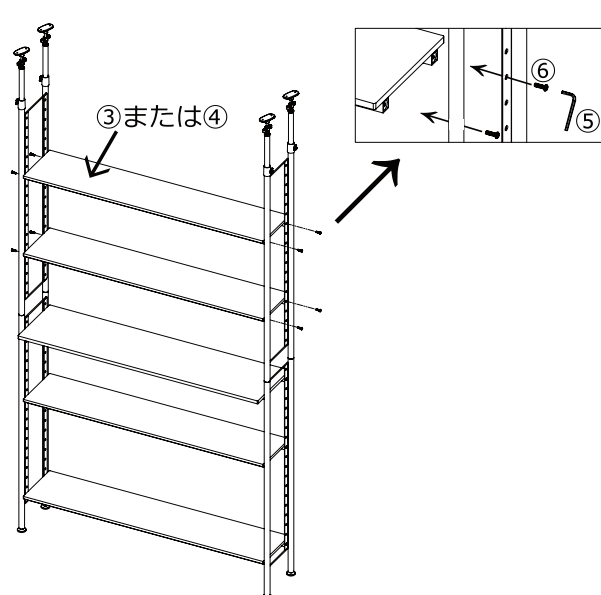
※棚板 (広) の位置はお好みに合わせて変更してください。



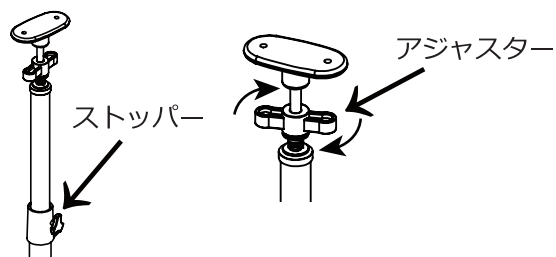
- 3, 上段フレーム上部にストッパー、調節ポールを取り付け、下段フレームに差し込みます。



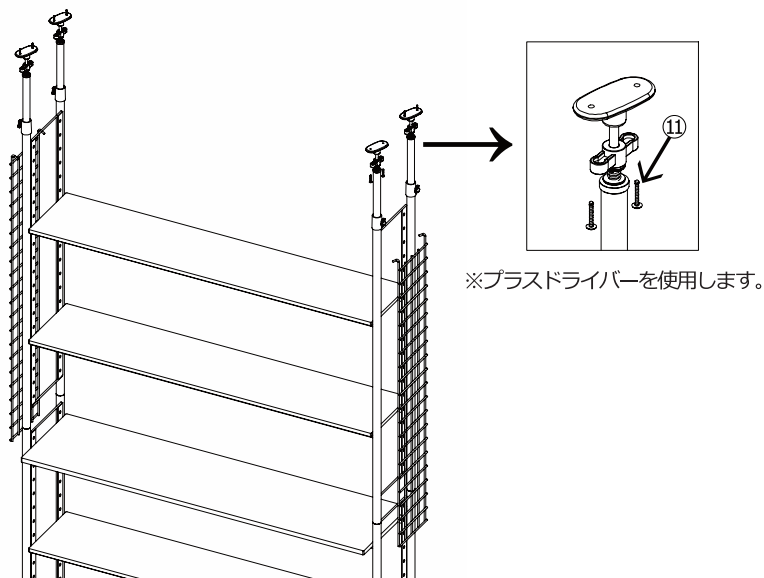
- 4, 上段フレームにボルト・六角レンチを用いて棚板を取り付けます。



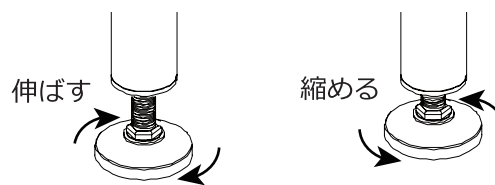
5, 製品を設置したい場所へ移動させます。
調節ポールを天井に押し付け、ストッパーのネジを締めこんでください。その後アジャスターを反時計回りに回しポールを伸ばし、天井と床との間で突っ張らせて固定します。



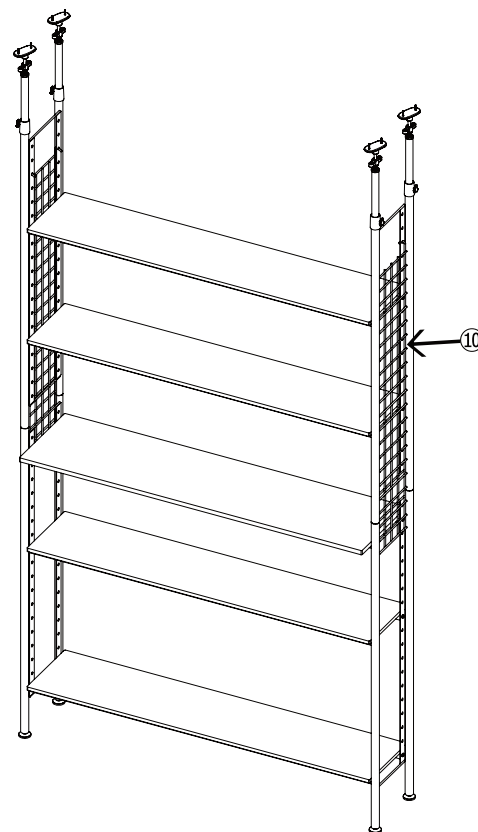
7, 必要に応じて固定ネジで製品本体を天井に固定してください。



6, ラック全体が水平になっているか、ぐらつきがないかを確認し、底部で高さを調節します。



8, お好みの位置にサイドネットを取り付ければ完成です。



品質表示

型番	BHS-1230F (フレーム) 1230DR (棚板)
寸法	幅 1250mm× 奥行 310mm× 高さ 2210 ~ 2710mm
表面加工	フレーム、サイドネット：エポキシ粉体塗装
材質	フレーム、サイドネット：スチール 棚板：MDF
原産国	台湾
耐荷重	棚板一枚あたり：12kg 総耐荷重：60kg以下 ※耐荷重以内であっても、上部フレームへ固定された棚板に重量物を載せる、棚板の中央部分にのみ荷重をかける、といったご使用方法は製品の転倒や破損に繋がる恐れがありますのでお控えください。