



ゲーミングオットマンワイド 取扱説明書

BOT-700

※小さなお子様がご使用になる場合は※

保護者の方が当取り扱い説明書をよくお読みになり、使用中はお子様に付き添ってください。

本製品をお買い上げいただき、誠にありがとうございます。本製品をご使用の際は必ず本書をお読みいただき、ご理解の上、正しくご使用ください。また、お読みいただいた後も、この説明書は大切に保管してください。お買い上げ日、または商品到着日から7日間以内に不具合が無いかをご確認くださいますようお願いいたします。該当期間を過ぎた場合は、製品保証の対象外となる場合もございますので、あらかじめご了承ください。

本製品はオットマンとして使用されることを目的としています。それ以外の目的で使用しないでください。

※当取扱説明書内容の無断転用を禁止します。

Copyright 2020 BE-S CO., LTD. All rights reserved

FOR USE IN JAPAN ONLY

使用者は、必ずこの取扱説明書の内容を理解してからご使用下さい。
Read this instruction manual and make sure you thoroughly understand its contents before using this product.



警告

死亡または重傷などを負う可能性が想定される内容を示しています。

- 本製品に付属のガスシリンダーなどの部品は絶対に分解しないでください。大変危険です。
- ガスシリンダーを傷つけたり、破損したりするような衝撃を与えないでください。
- ガスシリンダーに熱や火気、圧力が加わるようなことはしないでください。



注意

傷害を負う可能性または物的損害のみが発生する可能性が想定される内容を示しています。

■ 組み立てのご注意

- 組み立てる前に、必ず各部品に不具合がないかご確認ください。
- 組立作業は、2人以上で行ってください。
- 怪我や汚れを避けるために、必ず手袋を着用して組み立て作業を行ってください。
- 組み立て時は床などを傷つけないように十分にご注意ください。
- ボルトを締める前にボルト穴にある布かすなどをきれいに取り除いてください。
- ボルトで固定する部品は、まず全てのボルトを軽く仮止めし、部品がしっかりと組み合わさったことを確認してから全てのボルトをしっかりと締めてください。
- 各部品はしっかりと固定してください。締め付け、かみ合わせが緩いと危険です。
- クッション部分は開梱時にくぼんでいることがありますが、時間が経つと復元します。
- ガスシリンダーは一度組み上げると、取り外しが困難になることがあります。組み立て時、解体時にご注意ください。
- 脱落防止ため、スタンドの挿入は固めになっています。
- パーツの組み付け箇所において、特にボルト固定部は、ボルト穴の位置が合っていることを確認した上で固定を行ってください。パーツの破損や怪我につながり危険です。

■ 使用上のご注意

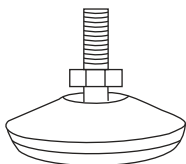
- ご使用前に、スタンドが脚部にきちんとはめ込まれているかご確認ください。
- 本製品に座る際は、必ずガスシリンダー直上の座部中心部に座ってください。端部は転倒しやすく、また製品が破損する恐れがあります。
- 直射日光の当たる場所や、高温になる場所で使用、放置、保管しないでください。破損し、怪我をする恐れがあります。
- 紫外線が当たりやすい場所、温度・湿度の変化が激しい場所への設置（冷房、暖房が直接あたる等）は避けてください。劣化を促進する原因となります。
- 本製品のいずれかの部品にひび、破損などの異常が生じた場合はすぐに使用を中止してください。怪我をする恐れがあります。
- 摩擦や汗・水濡れによって色落ち、色移りする恐れがあります。ご使用の際は予めご注意ください。
- 本製品の上に立ったり、脚立代わりに使用しないでください。転倒して怪我をする恐れがあります。
- 本製品を台車やカートの代わりとして使用しないでください。転倒して怪我をする恐れがあります。
- 本製品にものを置いたり、立て掛けたりしないでください。転倒して怪我をする恐れがあります。
- 本製品の使用中に、居眠りをする、仮眠を取る、睡眠をとるなどしないでください。転倒して怪我をする恐れがあります。
- 本製品に勢いよく座ったり、飛び乗ったりしないでください。製品に通常の数倍の荷重がかかり、破損したり、転倒して怪我をする恐れがあります。
- 本製品のスタンドを浮かし、傾けて使用しないでください。脚部が破損し、転倒して怪我をする恐れがあります。
- 本製品は1人用です。2人以上で使用しないでください。破損したり、転倒して怪我をする恐れがあります。
- 本製品のプラスチック部分を熱に近づけないようご注意ください。ストーブやホットカーペット、床暖房などの熱により、プラスチック部分が変形したり劣化したりする場合があります。
- 全てのボルトをしっかりと締め、正しく組み立ててください。また、ボルトに緩みがないかご使用前に確認してください。誤った組み立てやボルトの緩みは、破損、怪我の原因となります。

■ メンテナンス・廃棄方法

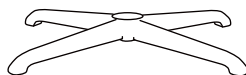
- 定期的にボルトがしっかりと締まっているか製品全体を点検してください。ボルトが緩んでいた場合は、しっかりと締め直してください。
- 汚れを拭き取る際は、軽く湿らせた柔らかい布で拭き取ってください。
- 本製品が濡れたり湿ったりした場合は、乾いた布で拭き取ってから、陰干ししてよく乾かしてください。
- 本製品を廃棄する場合は、各自治体の廃棄区分に従って廃棄してください。

■ 付属品

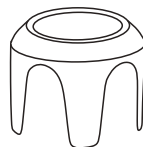
① スタンド × 4



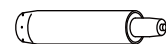
② 脚部 × 1



③ シリンダーカバー × 1



④ ガスシリンダー × 1

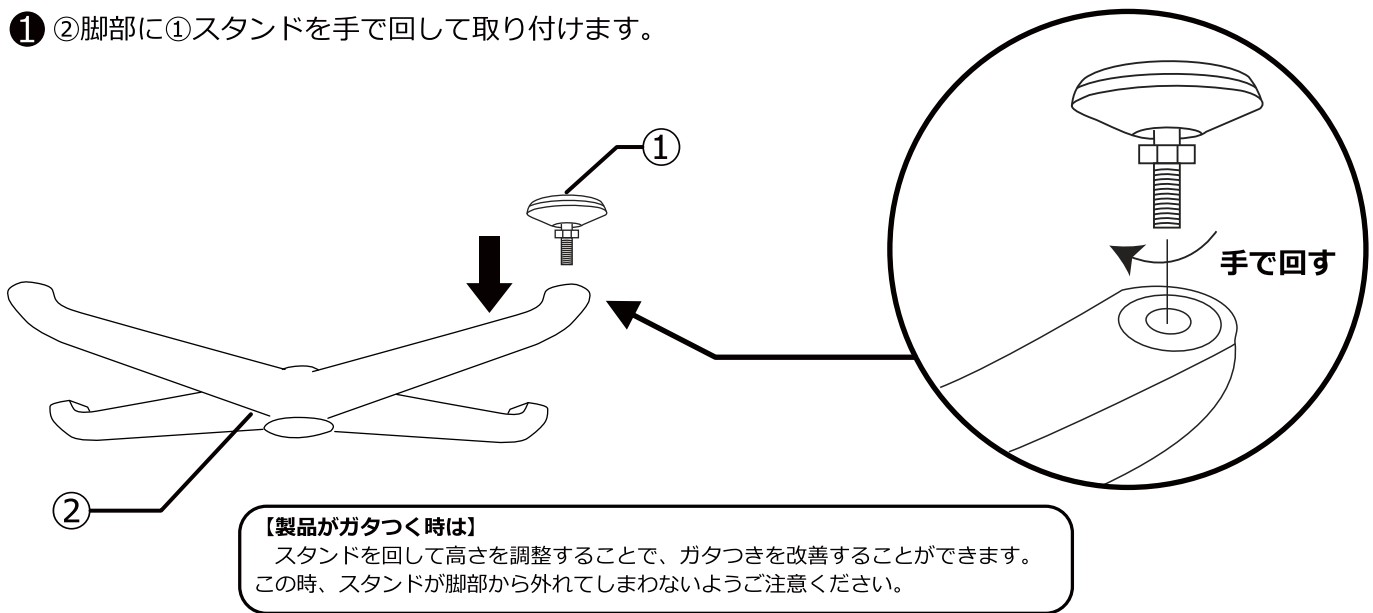


⑤ 座部 × 1

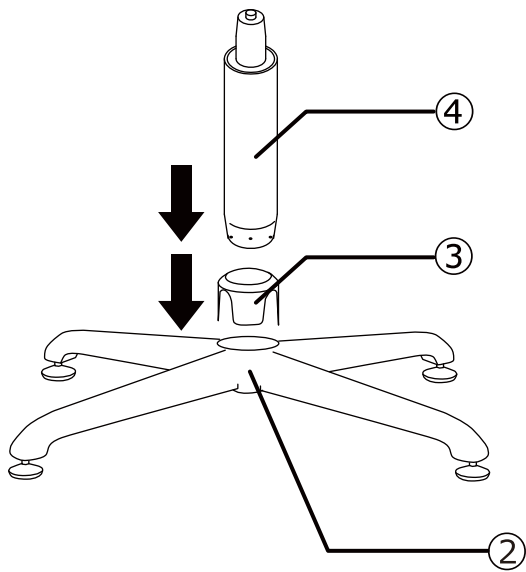


■ 組み立て手順

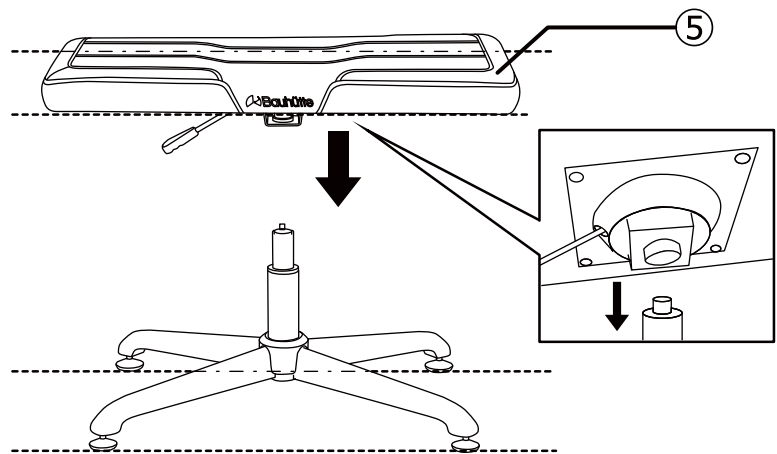
① ②脚部に①スタンドを手で回して取り付けます。



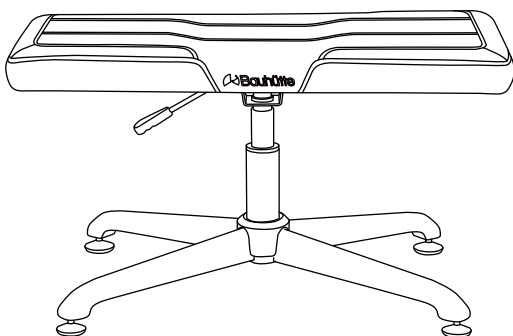
② ①でスタンドを取り付けた脚部に、③シリンダーカバー、④ガスシリンダーの順に取り付けてください。



③ ②でガスシリンダーを取り付けた脚部に、⑤座部を取り付けてください。
この時、座部の長辺と脚部の長辺が平行になるように（脚部の長辺が座部の長辺にくるように揃えて）取り付けてください。



④ 完成です。



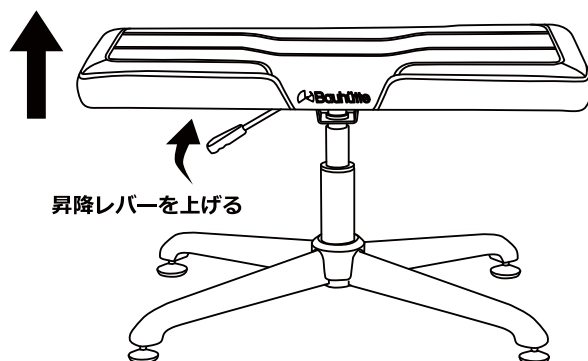
座部は半固定式の回転座面です。最初に取り付けた位置に向きが戻りますので注意が必要です。

■ 機能説明

【座面の昇降】

●座面を上げる時

昇降レバーを持ち上げると、座面が上がります。



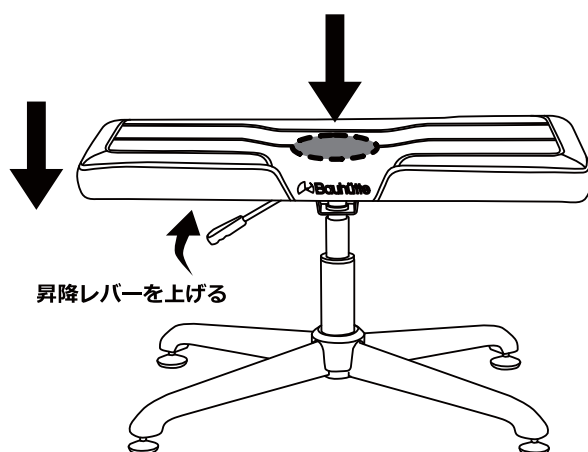
●座面を下げる時

昇降レバーを持ち上げた状態で、座面を押し下げます。

※下がりにくく場合は、製品に座りながら昇降レバーを持ち上げてください。

この時、必ずガスシリンダー直上の座部中心部に座ってください。

ガスシリンダー直上に体重をかける



■ 品質表示

型番	BOT-700
寸法	幅約 710mm × 奥行約 440mm × 高さ約 370 (370~415mm)
構造部材	座部：合板、金属フレーム（スチール） 脚部：金属（スチール） ガスシリンダー：金属（スチール） スタンド：金属（スチール）、ナイロン 座受金属部：金属（スチール）
表面加工	脚部・座受金属部：アクリル樹脂粉体塗装
張り材	座部：ポリエステル
クッション材	ウレタンフォーム
原産国	中国
耐荷重	約 30 kg