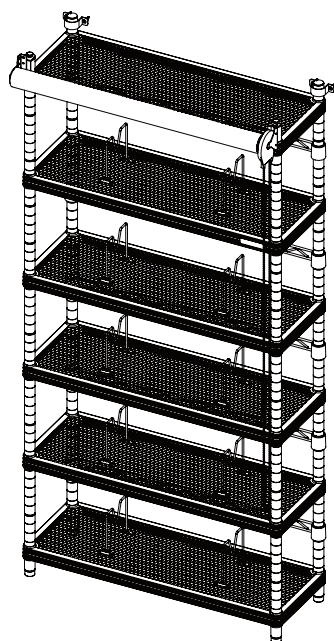




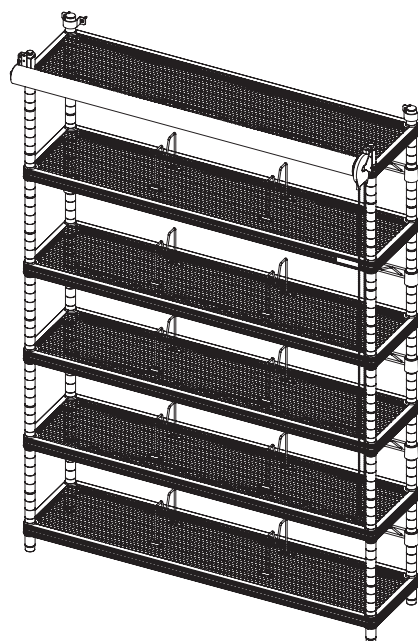
スクリーンラック

BHS-0725SR/BHS-1025SR

取扱説明書



【BHS-0725SR】



【BHS-1025SR】

**※小さなお子様のご使用になる場合は※
保護者の方が当取扱説明書をよくお読みになり、使用中はお子様につき添ってください。**

本製品をお買い上げいただき、誠にありがとうございます。本製品をご使用の際は必ず本書をお読みいただき、ご理解の上、正しくご使用ください。また、お読みいただいた後も、この説明書は大切に保管してください。お買い上げ日、または商品到着日から7日間以内に不具合が無いかをご確認ください。当該期間を過ぎた場合は、製品保証の対象外となる場合もございますので、あらかじめご了承ください。

本製品は、ラックとして使用されることを目的としています。それ以外の目的で使用しないでください。

本製品に関する最新の情報、サポート情報等は、下記ホームページでご確認いただけますので、定期的にご覧ください。

<https://www.bauhutte.jp/>

※当説明書内容の無断転用を禁止します。

Copyright 2020 BE-S CO., LTD. All rights reserved

FOR USE IN JAPAN ONLY

使用者は、必ずこの取扱説明書の内容を理解してからご使用下さい。
Read this instruction manual and make sure you thoroughly understand its contents before using this product.



注意

傷害を負う可能性または物的損害のみが発生する可能性が想定される内容を示しています。

⚠ 組み立てのご注意

- 別途市販のゴムハンマーまたは木づち、あて板をご用意ください。
- 組み立てる前に、必ず各部品に不具合がないかご確認ください。
- 組み立て作業は、2人以上で行ってください。
- 組み立ての作業は、平らな場所で行ってください。
- 怪我や汚れを避けるために必ず手袋を着用して組み立て作業を行ってください。
- 組み立て時は床などを傷つけないように十分にご注意ください。



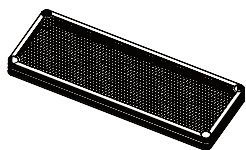
- 直射日光の当たる場所や、高温になる場所で使用、放置、保管しないでください。破損し、怪我をする恐れがあります。
- 本製品のいずれかの部品にひび、破損などの異常が生じた場合はすぐに使用を中止してください。怪我をする恐れがあります。
- 本製品は、平坦で水平な場所に設置してください。
- 強度不十分な場所への設置、使用はおやめください。特に床の強度、材質などを十分確認した後、ご使用ください。
- 戸外での使用、直射日光、暖房機器などの熱風・高温多湿な場所では使用しないでください。
- 濡れたものを載せないでください。サビや破損の原因となることがあります。
- 加熱した鍋や湯沸かし器などを直接置かないでください。熱で製品が変形する恐れがあります。
- 製品の上に乗ったり、踏み台代わりに使用しないでください。転倒や破損で怪我をする恐れがあります。
- 耐荷重以上の荷重は載せないでください。転倒や破損の恐れがあります。
- 荷重をかけると床面に傷や跡が残る場合があります。設置の際は保護材等を敷いた上でご使用ください。
- 棚に物を載せた状態で移動させないでください。棚の上のものが落下し破損、または落下物により怪我をする恐れがあります。
- ロールスクリーンは生地特性上、湿気や摩擦により色移りする恐れがあります。
- ロールスクリーンの巻き上げ・巻き下げ時、手前に引っ張る力が加わりやすくなり、前方に倒れる恐れがあります。必ず付属の転倒防止パーツで壁に固定してご使用ください。

■ メンテナンス・廃棄方法

- 定期的に棚やテーパースリーブに破損等がないか、製品全体を点検してください。
- 汚れを拭き取る際は、柔らかい布で乾拭きしてください。取れにくい汚れの場合は薄めた中性洗剤で拭き取り後、水拭きしてから乾拭きしてください。
- 本製品を廃棄の際は、各地方自治体の廃棄区分に従って廃棄してください。
- アルコール、ベンジン、磨き粉などは使用しないでください。

■ 部品一覧

(1) メッシュ棚板 ×5



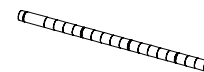
(2) メッシュ棚板 ×1
※ロゴ付き



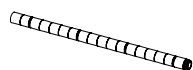
(3) サイドバー ×5



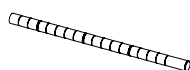
(4) 下部ポール ×4



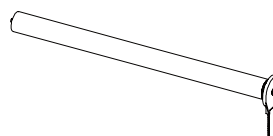
(5) 中部ポール ×4



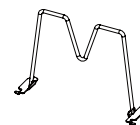
(6) 上部ポール ×4
※キャップ付 ×2
キャップ無 ×2



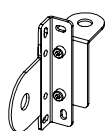
(7) ロールスクリーン ×1



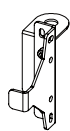
(8) ブックエンド ×10



(9) ロールスクリーン取付金具
左 ×1



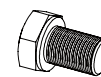
(10) ロールスクリーン取付金具
右 ×1



(11) 歯付き座金 ×2



(12) ボルト ×2



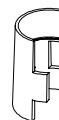
(13) ネジ ×4



(14) 転倒防止パーツ ×2



(15) テーパースリーブ ×68
(予備2)

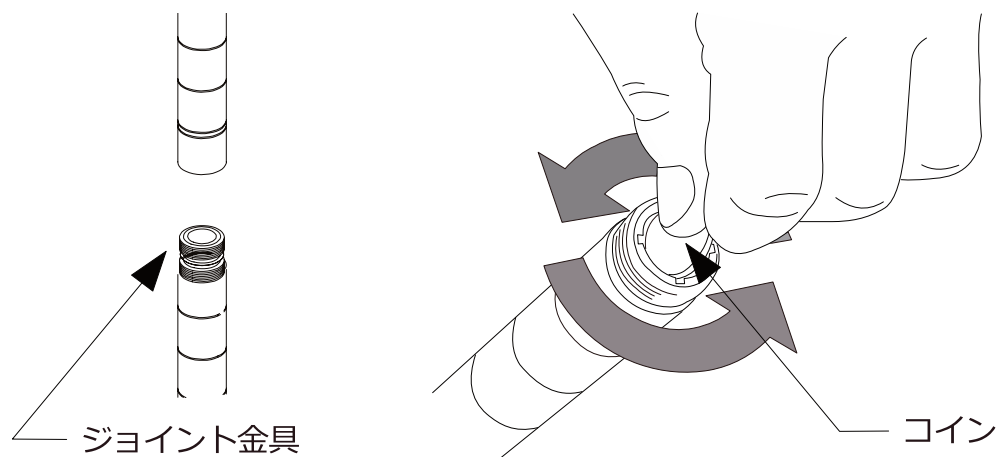


(16) レンチ ×1



ポールのジョイント金具はコインやコインドライバー等で外すことができます。

各部ポールに取り付けられたジョイント金具は、組み立て手順の記載と異なる場所に取り付けられている場合がございます。取り付け位置が異なる、もしくは組み直しを行いたい場合は、下記の通りコイン等を使用することで取り外すことが可能です。



⚠ 組み立てる前に

一度すべてのポールを取り付けて並べ、棚を設置する位置にマーカーで印をつけておくと、水平な棚を作りやすくなります。

棚を等間隔で設置したい場合は、10本間隔をあけて取り付けてください。（二重線は1本と数えます）

サイドバーの取り付け位置も、忘れずにこの時点で印をつけてください。

事前に収納したい本やDVD等を手元に準備し、間隔を確認すると便利です。

A vertical pole with a series of horizontal grooves. A pencil-like marker is shown pointing to one of the grooves. The word 'マーカー' (marker) is written next to the pencil. Arrows point to the grooves on either side of the marker.

■ 組み立て手順

① (4) 下部ポールが一番下に、(15) テーパースリーブを取り付けます。
※テーパースリーブは矢印が指している方が上になります。
※ポールの溝と、テーパースリーブ内側の凸部をはめ合わせるように取り付けてください。
※ポールにマーカーで印をつけておくと、テーパースリーブの取り付け位置が分かりやすくなります。

A cylindrical pole with a tapered sleeve being slid onto it. The sleeve has a small arrow pointing upwards. The word 'TOP' is written on the pole. The sleeve is labeled (15) and the pole is labeled (4).

② (4) 下部ポールに (1) メッシュ棚板を取り付けます。
次に、(3) サイドバーを取り付けます。

A rectangular mesh shelf (1) is being attached to a pole (4) using a tapered sleeve (15). The sleeve is being pushed onto the pole and under the shelf.

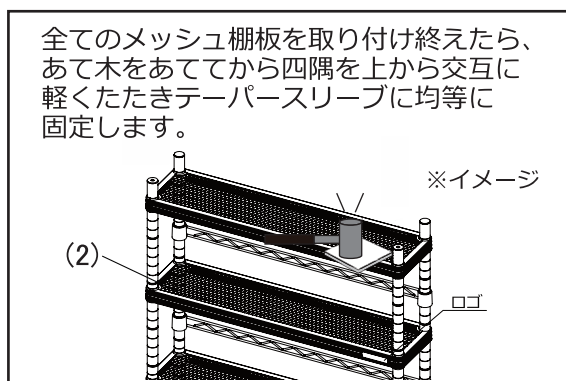
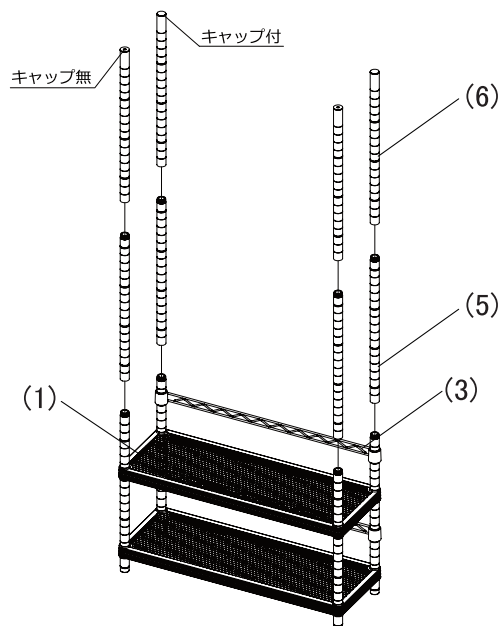
A side bar (3) is being attached to a pole (4) using a tapered sleeve (15). The sleeve is being pushed onto the pole and under the side bar. A callout box shows a detail of the sleeve with a small notch, stating: '小さい凹みのある側が下になります。' (The side with the small notch will be on the bottom). The mesh shelf (1) is also visible at the bottom.

- 3 -

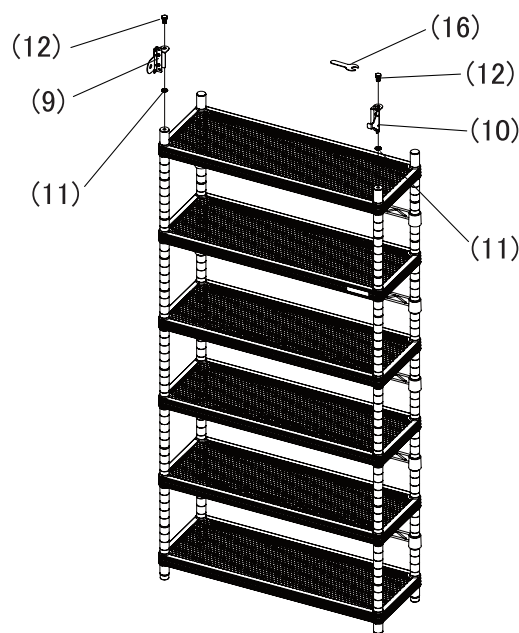
③ (5) 中部ポール、(6) 上部ポールを継ぎ足しながら、②と同じ手順で (1) メッシュ棚板と (3) サイドバーを取り付けていきます。

※ (6) 上部ポールはキャップ無が手前になるように取り付けてください。

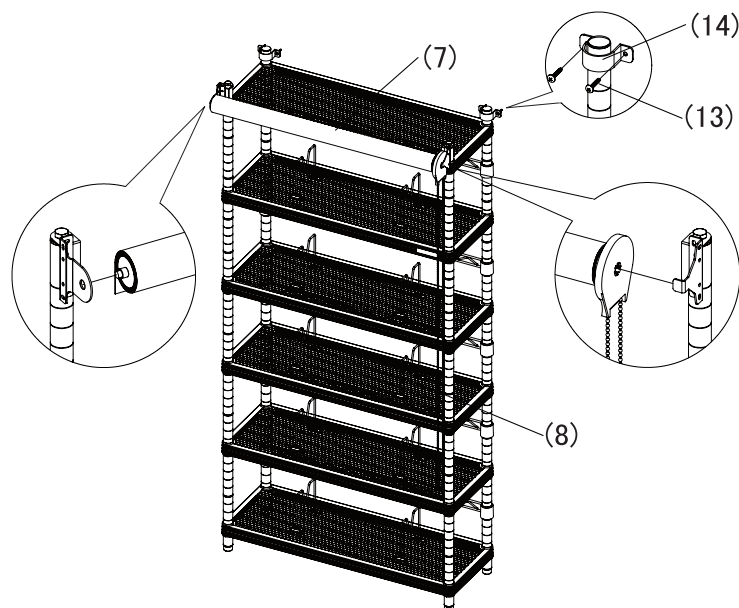
※ (2) ログ付きのメッシュ棚板は、下図のように上から2番めに取り付けてください。



④ (9) (10) ロールスクリーン取付金具を (6) 上部ポールの前側に固定します。



⑤ (7) ロールスクリーンを取り付け、(14) 転倒防止パーツで壁に固定します。最後にお好みの位置に (8) ブックエンドを取り付けたら完成です。



品質表示

型番	BHS-0725SR/BHS-1025SR
寸法	BHS-0725SR : 幅 704mm× 奥行 339 mm× 高さ 1463mm BHS-1025SR : 幅 1004mm× 奥行 339 mm× 高さ 1463mm
表面加工	メッシュ棚板・ポール : エポキシ粉体塗装
材質	メッシュ棚板・ポール : スチール ロールスクリーン : ポリエステル
原産国	台湾
耐荷重	メッシュ棚板 各 20kg、総耐荷重 100kg