

デスク下ワゴン BHS-700U 取扱説明書

※小さなお子様のご使用になる場合は※
保護者の方が当取扱説明書をよくお読みになり、使用中はお子様につき添ってください。

本製品をお買い上げいただき、誠にありがとうございます。本製品をご使用の際は必ず本書をお読みいただき、ご理解の上、正しくご使用ください。また、お読みいただいた後も、この説明書は大切に保管してください。お買い上げ日、または商品到着日から7日間以内に不具合が無いかをご確認ください。ようお願いいたします。該当期間を過ぎた場合は、製品保証の対象外となる場合もございますので、あらかじめご了承ください。

本製品は収納用ワゴンとして使用されることを目的としています。それ以外の目的で使用しないでください。

※当説明書内容の無断転用を禁止します。
Copyright 2021 BE-S CO., LTD. All rights reserved

FOR USE IN JAPAN ONLY

使用者は、必ずこの取扱説明書の内容を理解してからご使用下さい。
Read this instruction manual and make sure you thoroughly understand its contents before using this product.



注意

傷害を負う可能性または物的損害のみが発生する可能性が想定される内容を示しています。

⚠ 組み立てのご注意

- 別途市販のプラスドライバーをご用意ください。
- 組み立てる前に、必ず各部品に不具合がないかご確認ください。
- 組み立て作業は、2人以上で行ってください。
- 怪我や汚れを避けるために必ず手袋を着用して組み立て作業を行ってください。
- 組み立て時は床などを傷つけないように十分にご注意ください。
- ネジ・ボルトを締める前にネジ穴にある異物などをきれいに取り除いてください。
- ネジ・ボルトで固定する部品は、まず軽く全てのネジ・ボルトを仮止めし、部品がしっかりと組み合わさったことを確認してから、再び全てのネジ・ボルトをしっかりと締めてください。
- 各部品はしっかりと固定してください。締め付け、かみ合わせが緩いと危険です。
- 開梱時、製品に使用されている塗料・接着剤等の臭いがこもっていることがあります。時間と共に臭いは減少しますが、臭いに過敏な方、化学物質に対するアレルギーのある方は、定期的に換気をするなどして組み立ててください。

組み立て動画を公開しております。
作業が分かりづらい部分などは、組み立て動画をご覧ください。
※組み立て動画は順次公開予定です。



⚠ 使用上のご注意

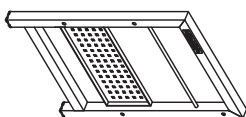
- 戸外での使用、直射日光の当たる場所や、高温になる場所で使用、放置、保管しないでください。破損し、怪我をする恐れがあります。
- 本製品のいずれかの部品にひび、破損などの異常が生じた場合はすぐに使用を中止してください。怪我をする恐れがあります。
- 全てのネジ・ボルトをしっかりと締め、正しく組み立ててください。また、ネジ・ボルトに緩みがないかご使用前に確認してください。誤った組み立てやネジ・ボルトの緩みは、破損、怪我の原因となります。
- 本製品の上に立ったり、脚立代わりに使用したりしないでください。転倒して怪我をする恐れがあります。
- 本製品の脚部を浮かし、傾けて使用しないでください。製品が壊れる恐れがあります。
- 強度不十分な場所への設置、使用はおやめください。特に床の強度、材質などを十分確認した後、ご使用ください。
- 品質表示記載の耐荷重を超える重量での使用はしないでください。製品が破損し、怪我をする恐れがあります。

■ メンテナンス・廃棄方法

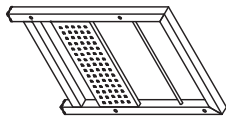
- 定期的にネジ・ボルトがしっかりと締まっているか製品全体を点検してください。
- 汚れを拭き取る際は、柔らかい布で乾拭きしてください。取れにくい汚れの場合は薄めた中性洗剤で拭き取り後、水拭きしてから乾拭きしてください。
- 本製品を廃棄の際は、各地方自治体の廃棄区分に従って廃棄してください。
- アルコール、ベンジン、磨き粉などは使用しないでください。

■ 付属品

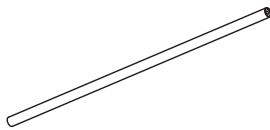
(1) フレーム (左) ×1



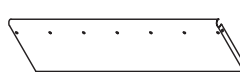
(2) フレーム (右) ×1



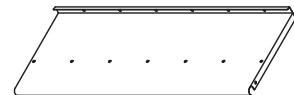
(3) パイプ ×4



(4) 背板 ×2



(5) 棚板 ×2



(6) ブックエンド ×6



(7) キャップ ×12(予備 2)



(8) クロスバー ×2



(9) キャスター (ストッパーあり) ×2



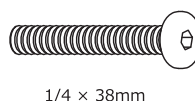
(10) キャスター (ストッパーなし) ×2



(11) ワッシャー ×4



(12) ボルト ×8



(13) ネジ ×16(予備 2)



(14) ボルトセット ×1



(15) レンチ ×1



※キャスターの組み付け
に使用します。

(16) 六角レンチ ×1



(17) レンチ ×1



※クロスバーの組み付け
に使用します。

■ 組み立て手順



確実な組み立てのため、ネジ・ボルトを取り付ける際はまず手で回して取り付けてください。ネジ穴にまっすぐネジ・ボルトが真っ直ぐ入ったことを確認し、全ての部品を組み合わせてから最後にドライバー・六角レンチでしっかりと増し締めしてください。

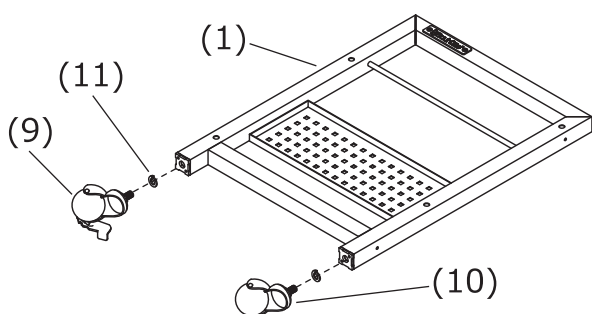
最初にきつくネジ・ボルトを締めてしまうと、後から組み立てる部品においてネジ・ボルトとネジ穴位置が合わなくなることがあります。

無理な力で斜めにねじ込むと、ネジ穴がつぶれネジ・ボルトが入らなくなります。

また、誤ったネジ・ボルトを使用すると製品が破損する場合があります。

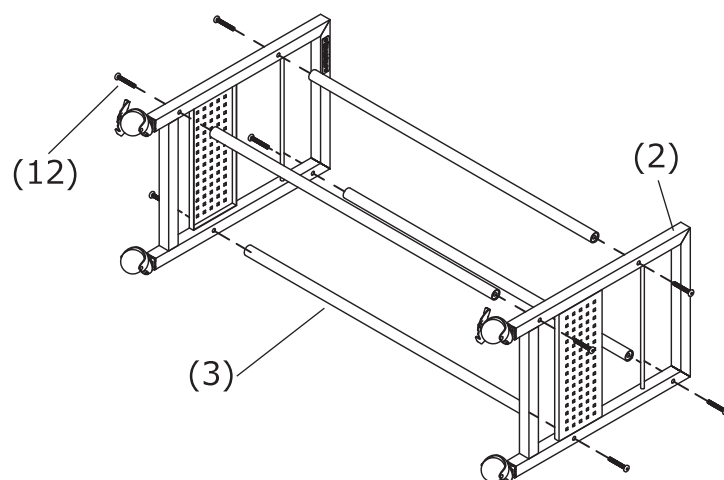
※誤った組立方法にて製品が破損した場合は、製品保証の対象外となりますのでご注意ください。

① 左右のフレームにキャスターを取り付けます。

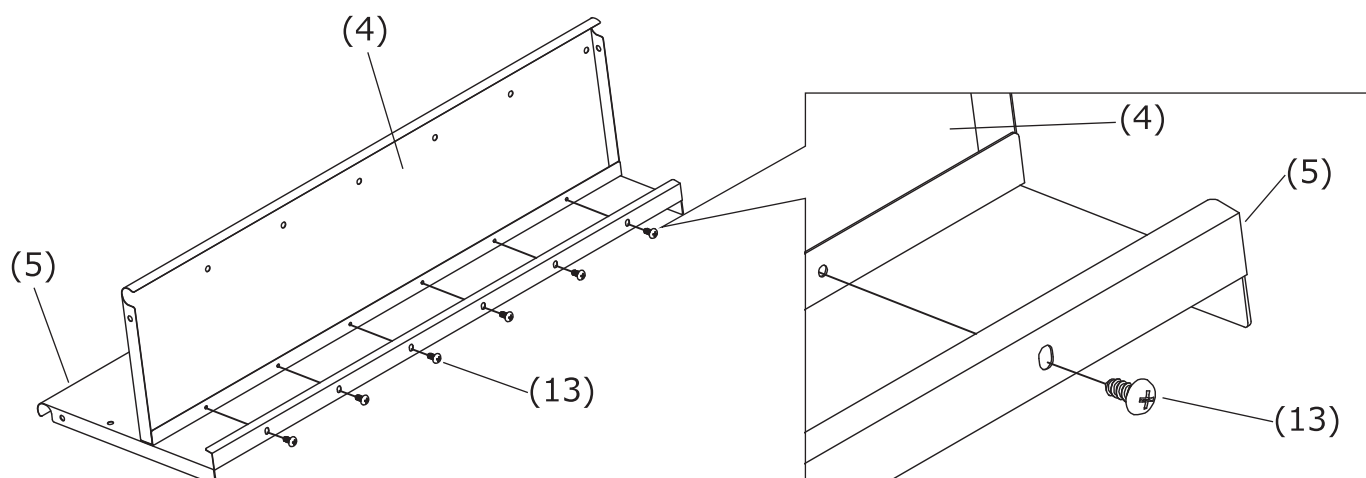


※(15)のレンチで締め付けてください。
※ストッパーありのキャスターが手前になるように取り付けてください。

② ①で組み立てたフレームにパイプを取り付けます。



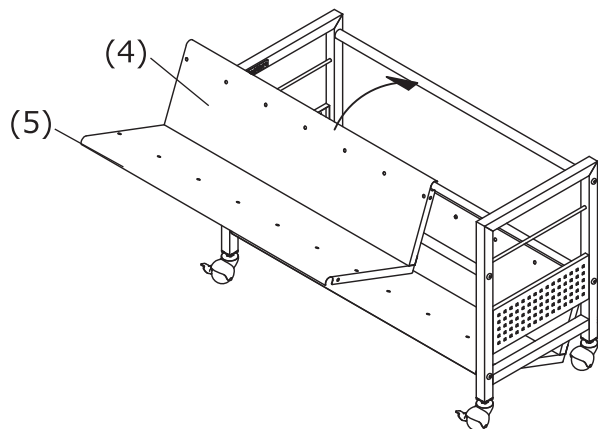
③ (5) 棚板に (4) 背板を取り付けます。



④ ③で組み立てた棚板を②で組み立てたフレームに取り付けます。

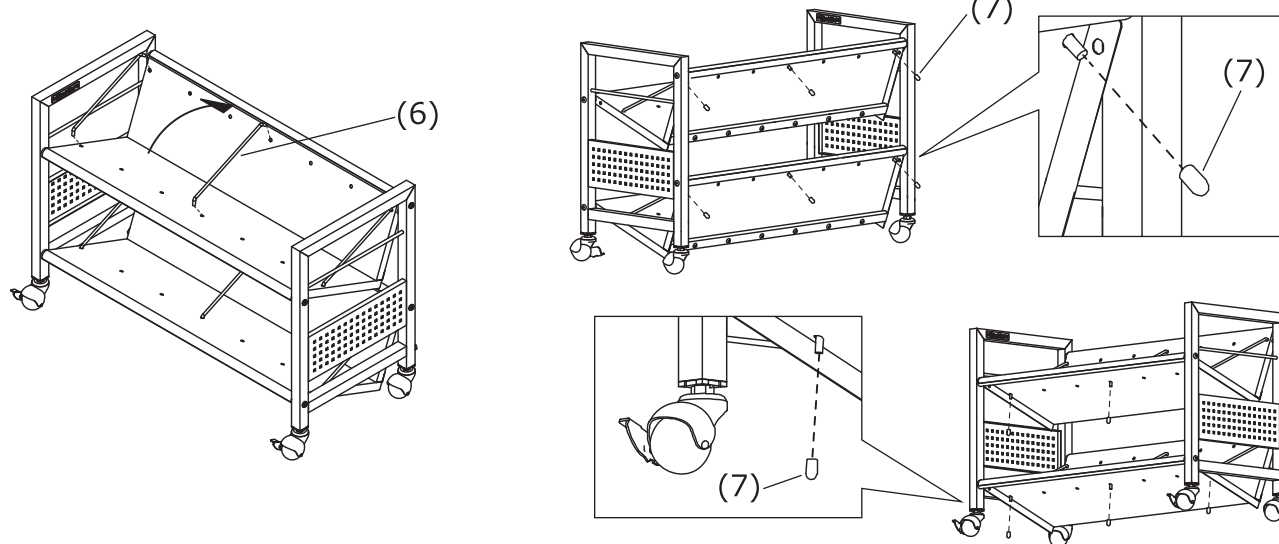
※(5) 棚板が下に来るように取り付けてください。

※この時、下の段から取り付けると組み立てがスムーズです。



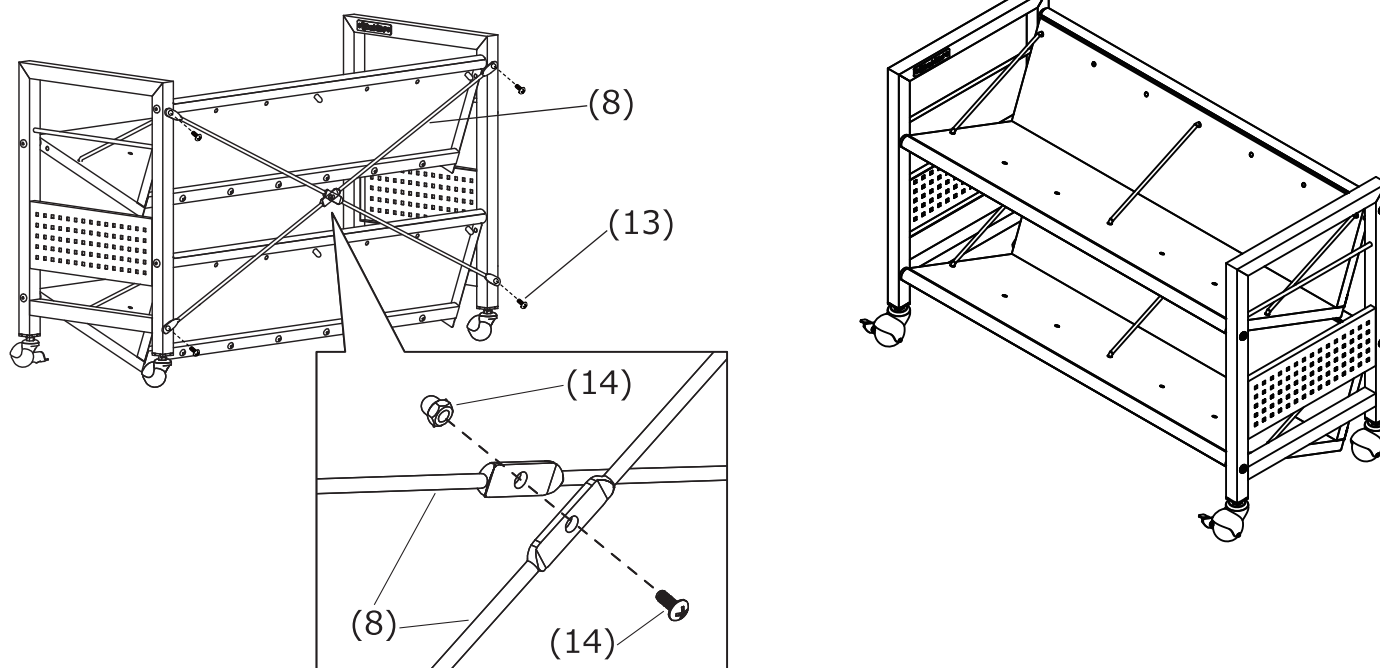
⑤ 棚板・背板のお好みの位置に(6)ブックエンドを取り付けます。

(7) キャップは、棚板・背板の裏からブックエンドの先端に取り付けます。



⑥ フレームにクロスバーを取り付けます。

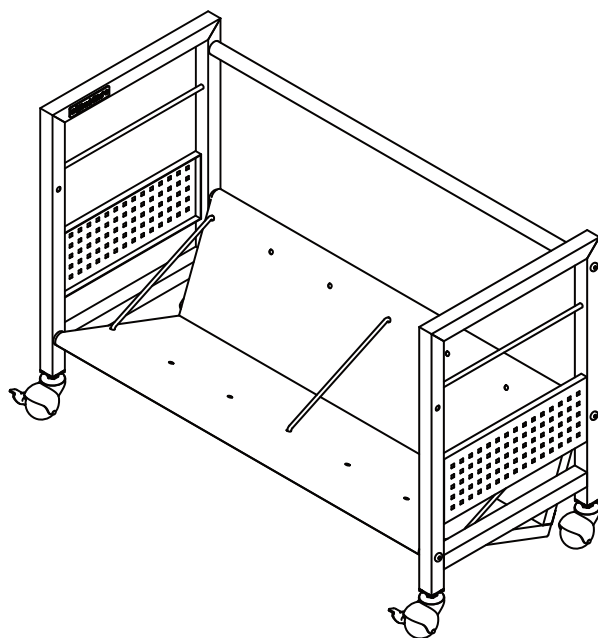
⑦ 完成です。



※(17)のレンチを使って増し締めしてください。

機能説明

上部棚板、手前側の上部パイプ、クロスバーを外すと A4 サイズの収納スペースが確保できます。



品質表示

型番	BHS-700U
寸法	幅：700mm 奥行き：300mm 高さ：465mm
表面加工	エポキシ粉体塗装
材質	スチール
原産国	台湾
耐荷重	各棚：40kg 未満 合計：80kg 未満