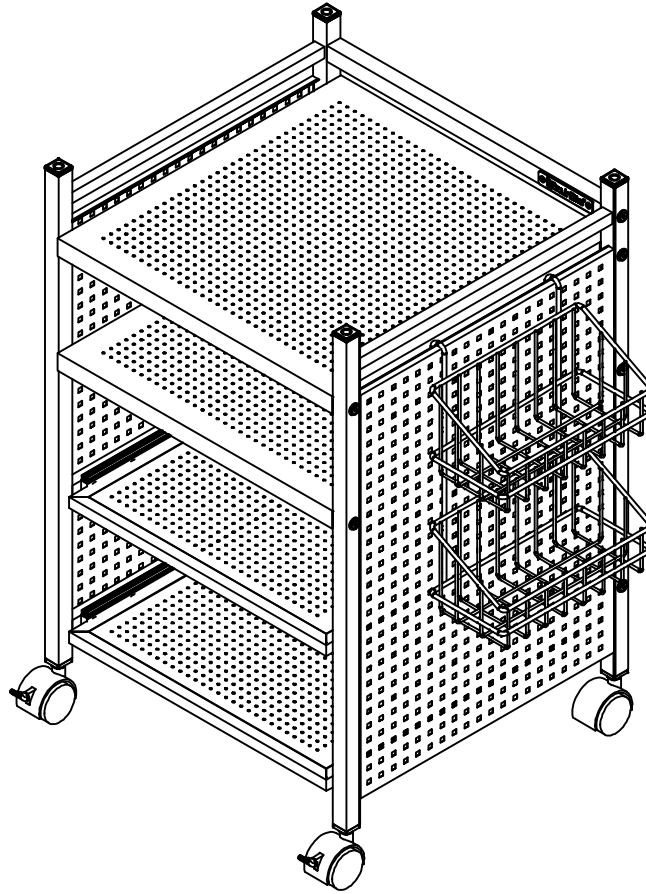


# ゲーム機収納ラック BHS-380G 取扱説明書



**※小さなお子様のご使用になる場合は※  
保護者の方が当取扱説明書をよくお読みになり、使用中はお子様につき添ってください。**

本製品をお買い上げいただき、誠にありがとうございます。本製品をご使用の際は必ず本書をお読みいただき、ご理解の上、正しくご使用ください。また、お読みいただいた後も、この説明書は大切に保管してください。お買い上げ日、または商品到着日から7日間以内に不具合が無いかをご確認ください。該当期間を過ぎた場合は、製品保証の対象外となる場合もございますので、あらかじめご了承ください。

本製品はラックとして使用されることを目的としています。それ以外の使用目的で使用しないでください。

※当説明書内容の無断転用を禁止します。

Copyright 2020 BE-S CO., LTD. All rights reserved

## FOR USE IN JAPAN ONLY

使用者は、必ずこの取扱説明書の内容を理解してからご使用下さい。  
Read this instruction manual and make sure you thoroughly understand its contents before using this product.



## 注意

傷害を負う可能性または物的損害のみが発生する可能性が想定される内容を示しています。

### ⚠ 組み立てのご注意

- 別途市販のプラスドライバーをご用意ください。
- 組み立てる前に、必ず各部品に不具合がないかご確認ください。
- 組み立て作業は、2人以上で行ってください。
- 怪我や汚れを避けるために必ず手袋を着用して組み立て作業を行ってください。
- 組み立て時は床などを傷つけないように十分にご注意ください。
- ネジ・ボルトで固定する部品は、まず軽く全てのネジ・ボルトを仮止めし、部品がしっかりと組み合わさったことを確認してから、再び全てのネジ・ボルトをしっかりと締めてください。
- 各部品はしっかりと固定してください。締め付け、かみ合わせが緩いと危険です。
- 開梱時、製品に使用されている塗料・接着剤等の臭いがこもっていることがあります。時間と共に臭いは減少しますが、臭いに過敏な方、化学物質に対するアレルギーのある方は、定期的に換気をするなどして組み立ててください。

### ⚠ 使用上のご注意

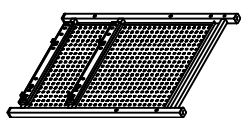
- 本製品のいずれかの部品にひび、破損などの異常が生じた場合はすぐに使用を中止してください。怪我をする恐れがあります。
- 全てのネジ・ボルトをしっかりと締め、正しく組み立ててください。また、ネジ・ボルトに緩みがないかご使用前に確認してください。誤った組み立てやネジ・ボルトの緩みは、破損、怪我の原因となります。
- 本製品の上に立ったり、脚立代わりに使用したりしないでください。転倒して怪我をする恐れがあります。
- 本製品の脚部を浮かし、傾けて使用しないでください。製品が壊れたり、転倒して怪我をする恐れがあります。
- 強度不十分な場所への設置、使用はおやめください。特に床の強度、材質などを十分確認した後、ご使用ください。
- スライド棚板を引き出した状態で、スライド棚板に体重をかけたり、重いものを載せたまま長時間放置することはおやめください。変形や破損、転倒などにより怪我をする恐れがあります。
- 本製品を重ねて使用する際は、上段が落下しないようご注意ください。
- 戸外での使用、直射日光・暖房器具など熱風が当たる場所、高温多湿な場所での使用、放置、保管はしないでください。破損し、怪我をする恐れがあります。

## ■ メンテナンス・廃棄方法

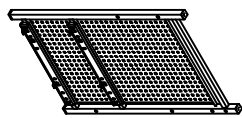
- 定期的にネジ・ボルトがしっかりと締まっているか製品全体を点検してください。
- 汚れを拭き取る際は、柔らかい布で乾拭きしてください。取れにくい汚れの場合は薄めた中性洗剤で拭き取り後、水拭きしてから乾拭きしてください。
- 本製品を廃棄の際は、各地方自治体の廃棄区分に従って廃棄してください。
- アルコール、ベンジン、磨き粉などは使用しないでください。

## ■ 付属品

(1) 側面パネル(右) × 1



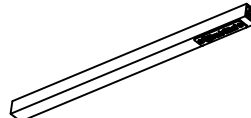
(2) 側面パネル(左) × 1



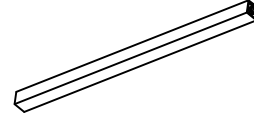
(3) パンチング棚板 × 2



(4) 背部パイプ(上) × 1



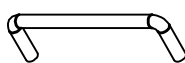
(5) 背部パイプ(下) × 1



(6) スライド棚板 × 2



(7) エンドバー × 4



(8) 高さ調整ネジ × 4



(9) キャスター × 2 (ストッパー付き)



(10) キャスター × 2 (ストッパーなし)



(11) レンチ × 1 (キャスター用)



(12) ネジ × 8



M4×10mm  
※プラスドライバーが  
必要です

(13) ボルト(短) × 8



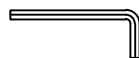
5/32'×19mm  
※プラスドライバーが  
必要です

(14) ボルト(長) × 12 (予備2)



1/4'×32mm

(15) 六角レンチ × 1



(16) コントローラースタンド × 1



(17) 固定用ボルト × 4



## ■ 組み立て手順

確実な組み立てのため、ネジ・ボルトをまず手で回してください。

ネジ穴にまっすぐネジ・ボルトが入ったことを確認し、全ての部品を組み合わせてから、最後にドライバー・レンチでしっかりと増し締めしてください。

最初にきつくネジ・ボルトを締めてしまうと、後から組み立てる部品においてネジ・ボルトとネジ穴位置が合わなくなることがあります。



### 注意

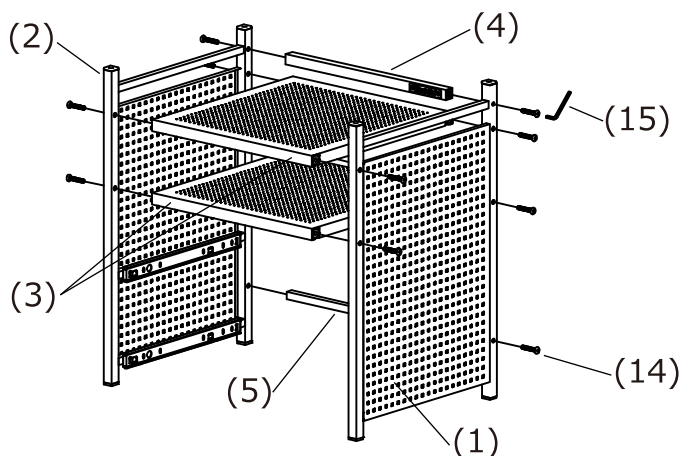
無理な力で斜めにねじ込むと、ネジ穴がつぶれネジ・ボルトが入らなくなります。

※この場合、製品保証の対象外となりますのでご注意ください。

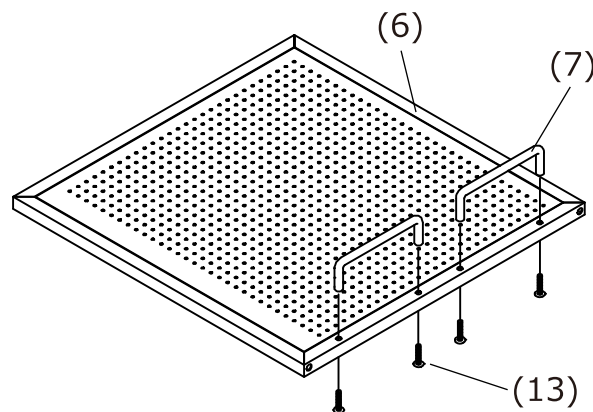
※しっかりと固定する為にネジ・ボルトを強く押し当ててねじ込んでください。

- ① 側面パネルにパンチング棚板、背部パイプを取り付けます。

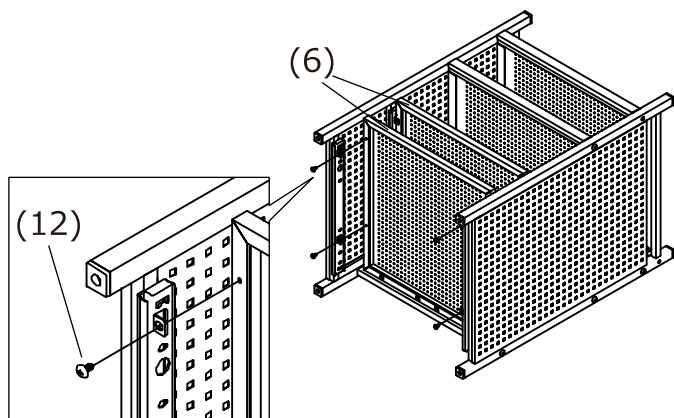
※パンチング棚板は、1枚からでもご使用いただけます。  
お好みでご調整ください。



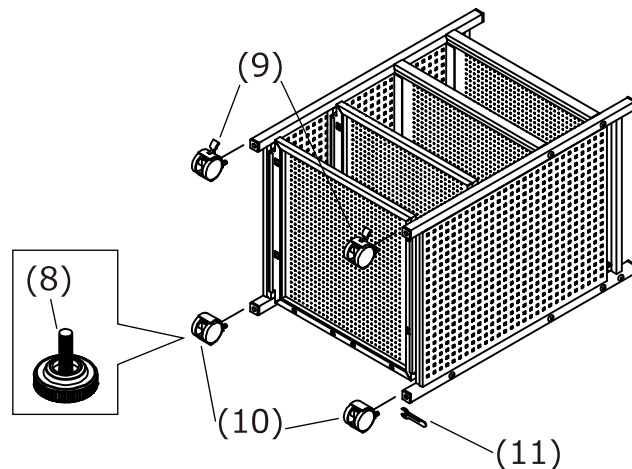
- ② スライド棚板にエンドバーを取り付けます。



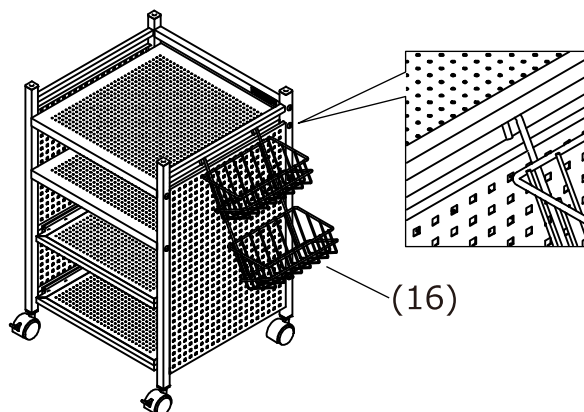
- ③ 側面パネルのスライドバーに、スライド棚板を取り付けます。



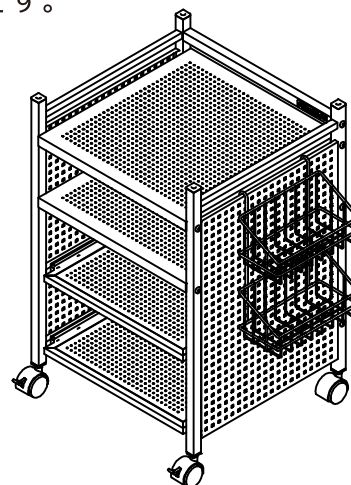
- ④ 側面パネルの底面に、高さ調整ネジまたはキャスターを取り付けます。



- ⑤ お好みに、コントローラースタンドを掛けてご使用ください。



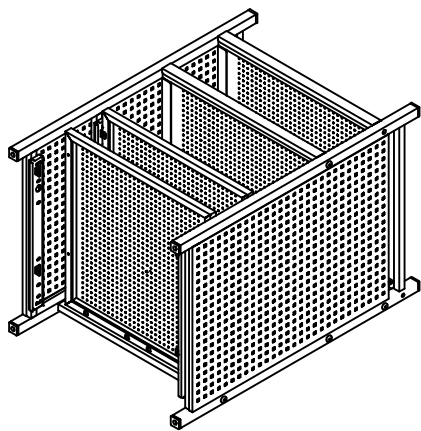
- ⑥ 完成です。



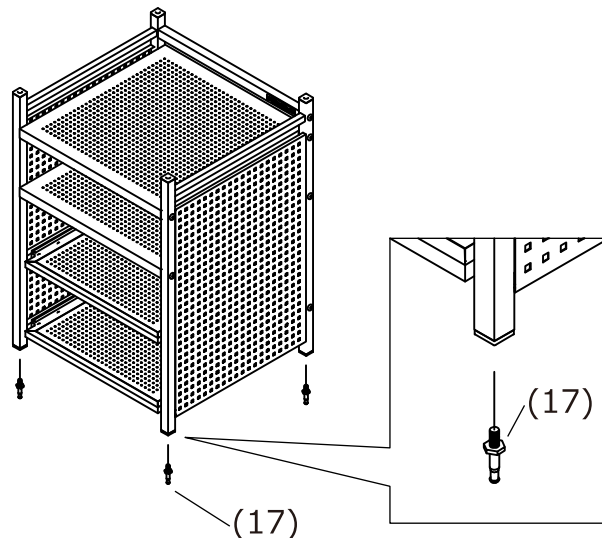
本製品は、2段まで重ねてご使用いただけます。

※ゲーム機収納ラックは1個売りとなっております。重ねてご使用いただく場合は、本製品を2個お買い求めください。

① ①～③の工程まで組み立てます。

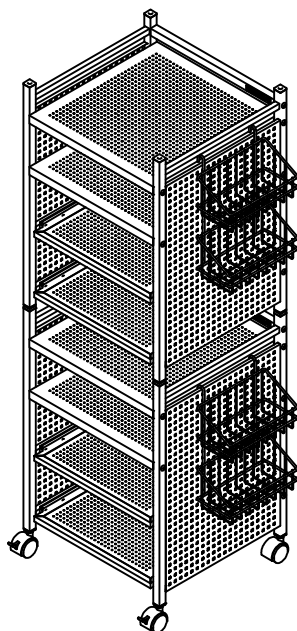


② 側面パネルの底面に固定用ボルトを取り付けます。



③ ⑤で組み立てた下段に、②で組み立てた上段を重ねて完成です。

※この時、上段の固定用ボルトが下段側面パネルのフレームにしっかりとハマっていることを確認してください。



## 品質表示

型番	BHS-380G
寸法	幅396mm×奥行370mm×高さ615mm（キャスター装着時） ※コントローラースタンドを除く
構造部材	ラック本体：スチール 高さ調整ネジ、キャスター：ポリプロピレン
原産国	台湾
耐荷重	ラック全体：40kg未満、パンチング棚板・スライド棚板：各7kg未満 コントローラースタンド：3kg未満