



ゲーミングチェア 取扱説明書

RS-950RR

※小さなお子様のご使用になる場合は※

保護者の方が当取り扱い説明書をよくお読みになり、使用中はお子様につき添ってください。

本製品をお買い上げいただき、誠にありがとうございます。本製品をご使用の際は必ず本書をお読みいただき、ご理解の上、正しくご使用ください。また、お読みいただいた後も、この説明書は大切に保管してください。お買い上げ日、または商品到着日から7日間以内に不具合が無いかをご確認ください。また、お読みいただいた後、この説明書は大切に保管してください。お買い上げ日、または商品到着日から7日間以内に不具合が無いかをご確認ください。また、お読みいただいた後、この説明書は大切に保管してください。お買い上げ日、または商品到着日から7日間以内に不具合が無いかをご確認ください。また、お読みいただいた後、この説明書は大切に保管してください。

本製品は椅子として使用されることを目的としています。それ以外の目的で使用しないでください。

※当説明書内容の無断転用を禁止します。

Copyright 2021 BE-S CO., LTD. All rights reserved

FOR USE IN JAPAN ONLY

使用者は、必ずこの取扱説明書の内容を理解してからご使用下さい。
Read this instruction manual and make sure you thoroughly understand its contents before using this product.



警告

死亡または重傷などを負う可能性が想定される内容を示しています。

- 本製品に付属のガスシリンダーなどの部品は絶対に分解しないでください。大変危険です。
- ガスシリンダーを傷つけたり、破損したりするような衝撃を与えないでください。
- ガスシリンダーに熱や火気、圧力が加わるようなことはしないでください。



注意

傷害を負う可能性または物的損害のみが発生する可能性が想定される内容を示しています。

■ 組み立てのご注意

- 組み立てる前に、必ず各部品に不具合がないかご確認ください。
- 組立作業は、2人以上で行ってください。
- 怪我や汚れを避けるために、必ず手袋を着用して組み立て作業を行ってください。
- 組み立て時は床などを傷つけないように十分にご注意ください。
- ボルトを締める前にボルト穴にある布かすなどをきれいに取り除いてください。
- ボルトで固定する部品は、まず全てのボルトを軽く仮止めし、部品がしっかりと組み合わさったことを確認してから全てのボルトをしっかりと締めてください。
- 各部品はしっかりと固定してください。締め付け、かみ合わせが緩いと危険です。
- ガスシリンダーは一度組み上げると、取り外しが困難になることがあります。組み立て時、解体時にご注意ください。
- パーツの組み付け箇所において、特にボルト固定部は、ボルト穴の位置が合っていることを確認した上で固定を行ってください。パーツの破損や怪我につながり危険です。

■ 使用上のご注意

- 直射日光の当たる場所や、高温になる場所で使用、放置、保管しないでください。破損し、怪我をする恐れがあります。
- 紫外線が当たりやすい場所、温度・湿度の変化が激しい場所への設置（冷房、暖房が直接あたる等）は避けてください。劣化を促進する原因となります。
- 本製品のいずれかの部品にひび、破損などの異常が生じた場合はすぐに使用を中止してください。怪我をする恐れがあります。
- 摩擦や汗・水濡れによって色落ち、色移りする恐れがあります。ご使用の際は予めご注意ください。
- 本製品の上に立ったり、脚立代わりに使用しないでください。転倒して怪我をする恐れがあります。
- 本製品を台車やカートの代わりとして使用しないでください。転倒して怪我をする恐れがあります。
- 本製品にものを置いたり、立て掛けたりしないでください。転倒して怪我をする恐れがあります。
- 本製品の使用中に、居眠りをする、仮眠を取る、睡眠をとるなどしないでください。転倒して怪我をする恐れがあります。
- 本製品に勢いよく座ったり、飛び乗ったりしないでください。椅子に通常の数倍の荷重がかかり、破損したり、転倒して怪我をする恐れがあります。
- 本製品のキャスターを浮かし、傾けて使用しないでください。脚部が破損し、転倒して怪我をする恐れがあります。
- 本製品は1人用です。2人以上で使用しないでください。破損したり、転倒して怪我をする恐れがあります。
- 本製品のプラスチック部分を熱に近づけないようご注意ください。ストーブやホットカーペット、床暖房などの熱により、プラスチック部分に変形したり劣化したりする場合があります。
- 全てのボルトをしっかりと締め、正しく組み立ててください。また、ボルトに緩みが無いかご使用前に確認してください。誤った組み立てやボルトの緩みは、破損、怪我の原因となります。
- リクライニング、ロッキングなど、背もたれを後ろに倒した状態で座面の昇降を行わないでください。転倒して怪我をする恐れがあり、大変危険です。
- 本製品の前方や後方など、一箇所に偏って荷重をかけないようにしてください。破損したり、転倒して怪我をする恐れがあります。
- リクライニングレバーについて、初期はレバーが固く最後までレバーを引きにくいことがあります。その場合は 何度かレバーを動かして慣らしていただくことで引きやすくなります

■ メンテナンス・廃棄方法

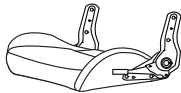
- 定期的にボルトがしっかりと締まっているか製品全体を点検してください。ボルトが緩んでいた場合は、しっかりと締め直してください。
- 汚れを拭き取る際は、軽く湿らせた柔らかい布で拭き取ってください。
- 本製品が濡れたり湿ったりした場合は、乾いた布で拭き取ってから、陰干ししてよく乾かしてください。
- 本製品を廃棄する場合は、各自治体の廃棄区分に従って廃棄してください。

■ 付属品

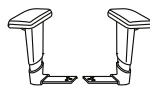
(1) 背もたれ部 ×1



(2) 座部 ×1



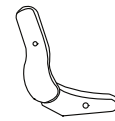
(3) アームレスト(左右)×1



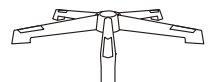
(4) カバー(左)×1



(5) カバー(右)×1



(6) 脚部 ×1



(7) キャスター ×5



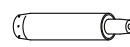
(8) ネジ(小)×6 (予備:1)



(9) ネジ(大)×12 (予備:1)



(10) ガスシリンダー ×1



(11) 座受金属部 ×1



(12) ワッシャー×4 (予備:1)



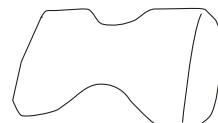
(13) 六角レンチ ×1



(14) ネックサポート ×1



(15) ランバーサポート ×1



※(13)六角レンチは片側が(8)ネジ(小)用のプラスドライバー仕様となっております。
先端が尖っているため取り扱いには十分ご注意ください。

■ 組み立て手順



確実な組み立てのため、ボルトを取り付ける際は**まず手で回してください。**

ボルト穴にまっすぐボルトが入ったことを確認し、すべての部品を組み合わせてから、最後にレンチでしっかりと増し締めしてください。

最初にきつくボルトを締めてしまうと、後から組み立てる部品においてボルトとボルト穴の位置が合わなくなることがあります。

無理な力で斜めにねじ込むと、ボルト穴がつぶれボルトが入らなくなります。

また、誤ったボルトを使用すると製品が破損する場合があります。

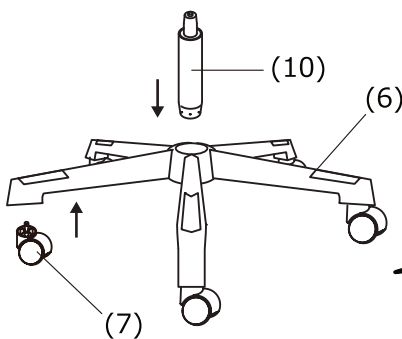
※誤った組立方法にて製品が破損した場合は、製品保証の対象外となりますのでご注意ください。

◆ Bauhutte公式YouTubeチャンネルで組み立て動画を公開しております。

作業が分かりづらい部分などは、組み立て動画をご覧ください
<https://www.youtube.com/watch?v=p2fyVCAFEz0&t=4s>

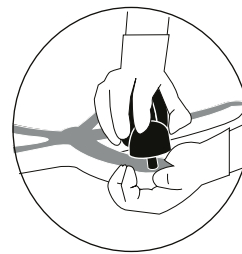


① 脚部にキャスター、ガスシリンダーを取り付けます。



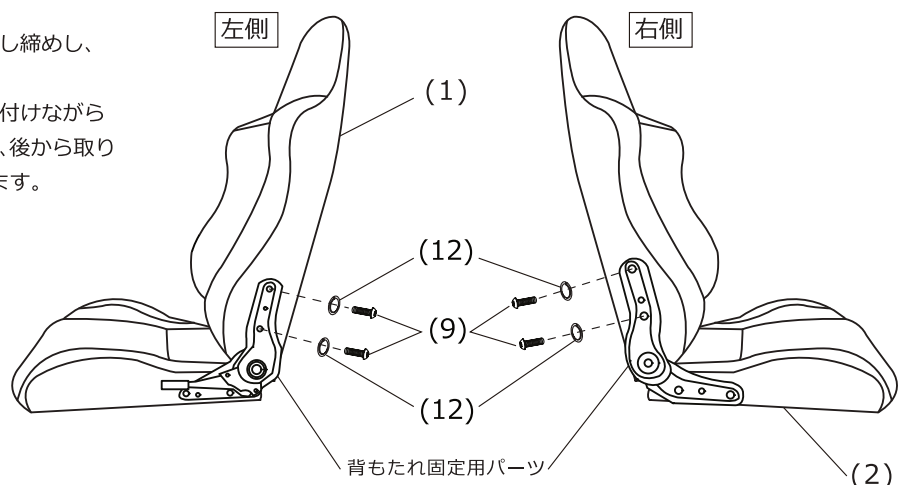
■ キャスター挿入に関して

脱落防止のため、キャスターの挿入は固まっています。図のように片手で脚部を固定しながら、もう片方の手でひとつずつキャスターを押し込んでください。

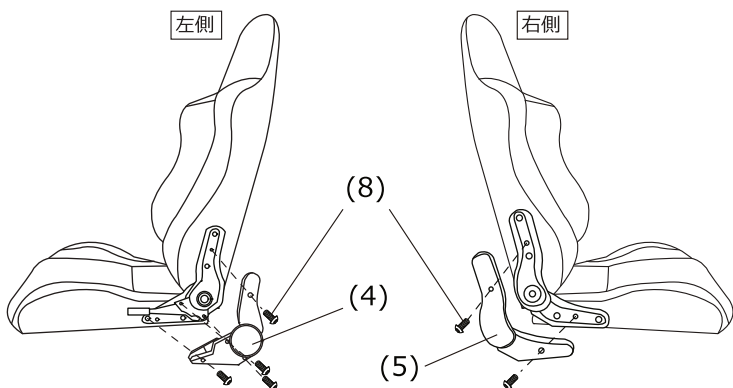


② 座部に背もたれを固定します。

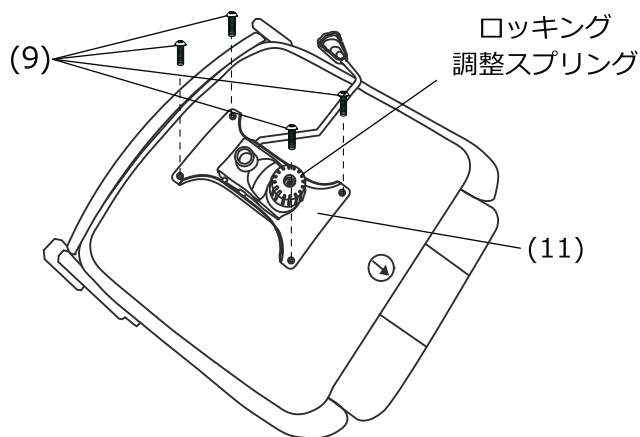
※ 固定するネジは全て仮止めにしておき、最後に増し締めし、しっかりと固定するようにしてください。
仮止めをせず、それぞれのネジをしっかりと締め付けながら組み立てた場合、背もたれ部もしくは座部のうち、後から取り付けるパーツの固定が困難になることがございます。



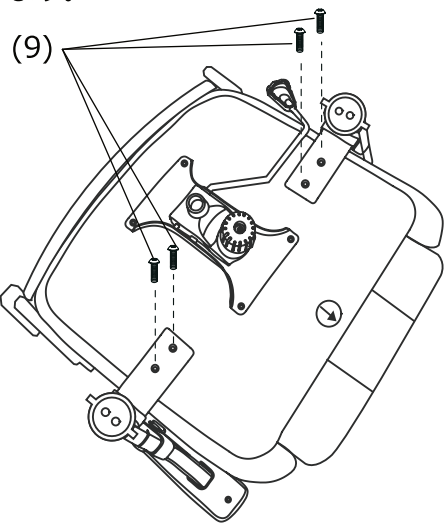
- ③ 背もたれ固定用パーツのカバーを取り付けます。
 ※ 付属のネジは小さいのでなくさないようにご注意ください。



- ④ ②~③で組み立てたセットに座受金属部を取り付けます。



- ⑤ ②~④で組み立てたセットにアームレストを取り付けます。



アームレストの取り付け位置

アームレストの左右を入れ替えることで、「前寄り」「後寄り」の2ヶ所で取り付け可能です。

【前寄り】

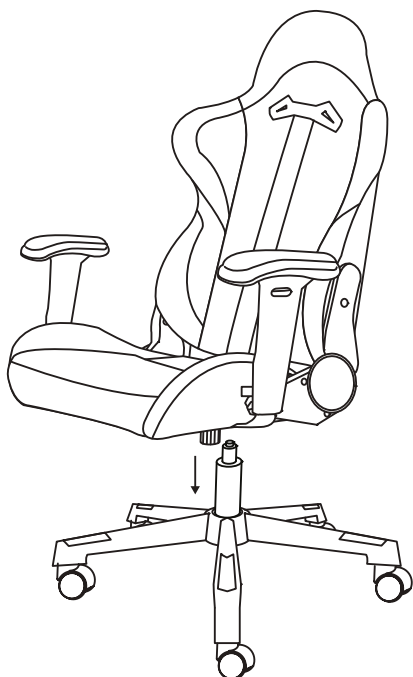
FPSのように前傾姿勢でアグレッシブにプレイするジャンルにおすすめ。

【後寄り】

RPGのようにコントローラーを使って後傾姿勢でプレイするジャンルにおすすめ。



- ⑥ 最後に①で組み立てた脚部に、②~⑤で組み立てた椅子上部を取り付けます。



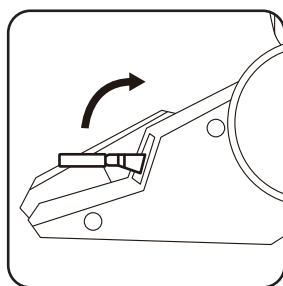
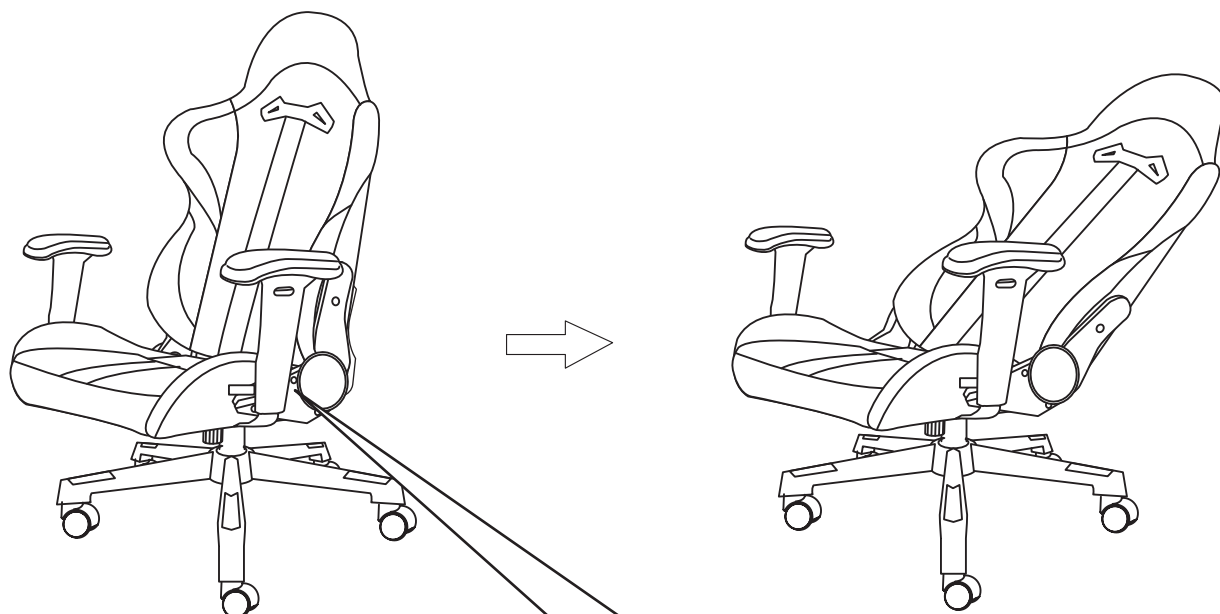
- ⑦ 完成です。



機能説明

当製品はリクライニング機構とロッキング機構の2つの機能を併せもつ構造となっています。

【リクライニング機構…背もたれの傾斜角度を変更できる機構】



背もたれを倒す場合… 座部の左側面にあるレバーを引ながら、背もたれにもたれると背もたれが傾きます。

背もたれを起こす場合… 背もたれにもたれていない状態でレバーを引くと、背もたれが起き上がります。

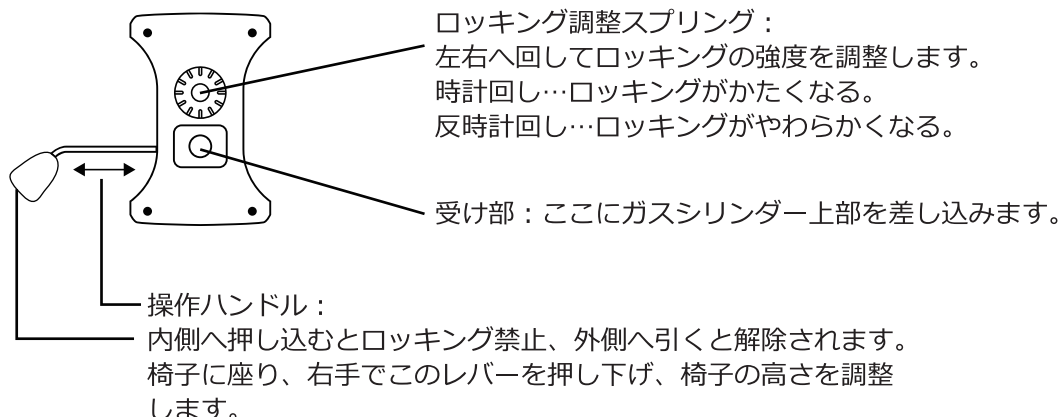
- ※ 可動範囲内のお好みの角度でレバーを離すと、その角度で背もたれが固定されます。
- ※ レバーを引くと、背もたれは勢いよく起き上がります。背もたれに軽く手を添えながらレバーを引き、ゆっくりと背もたれを起こしてください。

※リクライニングレバーについて

初期はレバーが固く最後までレバーを引きにくいことがあります。その場合は、何度かレバーを動かして慣らしていただくことで引きやすくなります。

【ロッキング機構…座面より上全体を後方に倒すことができる機構】

- 背もたれに体重をかけると、背もたれと座部が一定角を保ったまま後ろに傾斜します。
- 座受け金属部のレバーを固定する（内側に押し込む）ことで、後ろに傾斜しないようにすることが可能です。

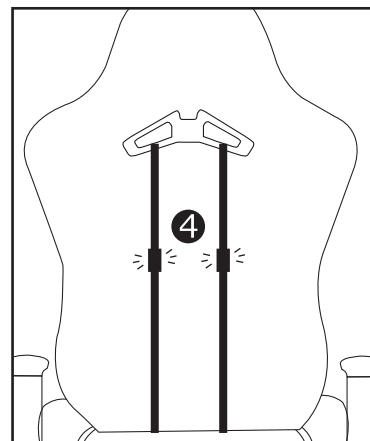
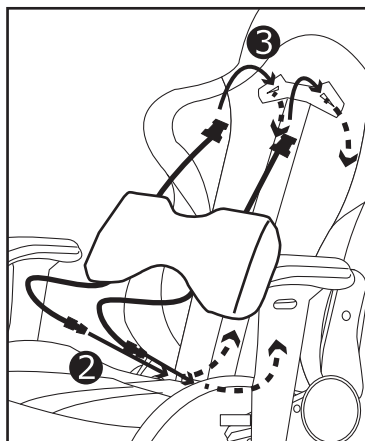


■ガスシリンダーについて

使い始めや長期間使用しなかった場合、動きにくい場合があります。
この場合、椅子に座り操作ハンドルを何度か強めに押し下げてください。

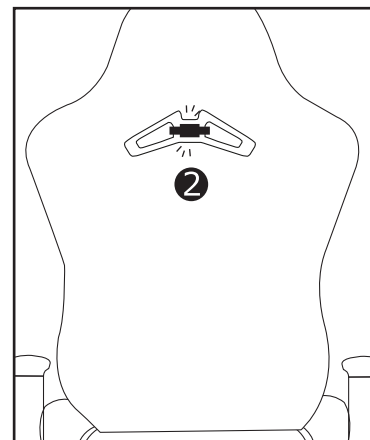
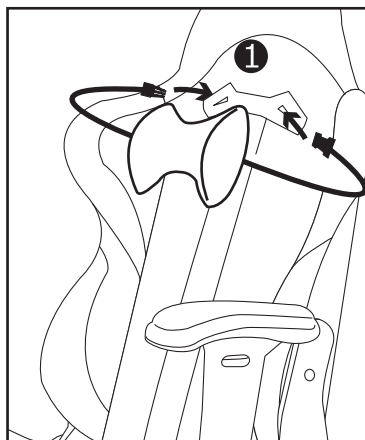
【ランバーサポートの取り付け方】

- ① ランバーサポートの位置を決めます。
- ② クッション下部についているゴム紐を、背もたれ部と座部の間に通して後ろに出します。
- ③ クッション上部についているゴム紐を、背もたれ部の頭部にある穴に通して後ろに出します。
- ④ 背もたれ部の後ろ側でバックルをカチッと音がするまでしっかりと留めます。



【ネックサポートの取り付け方】

- ① 右のゴム紐を、背もたれ部の頭部にある穴へそれぞれ通して後ろに出します。
- ② 背もたれ部の後ろ側でバックルをカチッと音がするまでしっかりと留めます。



品質表示

型番	RS-950RR
寸法	約 幅 740mm× 奥行 670mm× 高さ 1190mm(1190～1265mm) 座部の高さ：380mm(380～455mm) ※床から座面中央部までの高さ
構造部材	背もたれ部・座部：金属フレーム（スチール） 肘掛部：ポリプロピレン、ポリウレタン、金属（スチール） 脚部：ポリプロピレン キャスター：ナイロン 座受け金属部：金属（スチール） ガスシリンダー：金属（鉄）
表面加工	座受け金属部：アクリル樹脂粉体塗装
張り材	背もたれ部・座部：ポリエステル
クッション材	ウレタンフォーム
原産国	中国
耐荷重	100kg